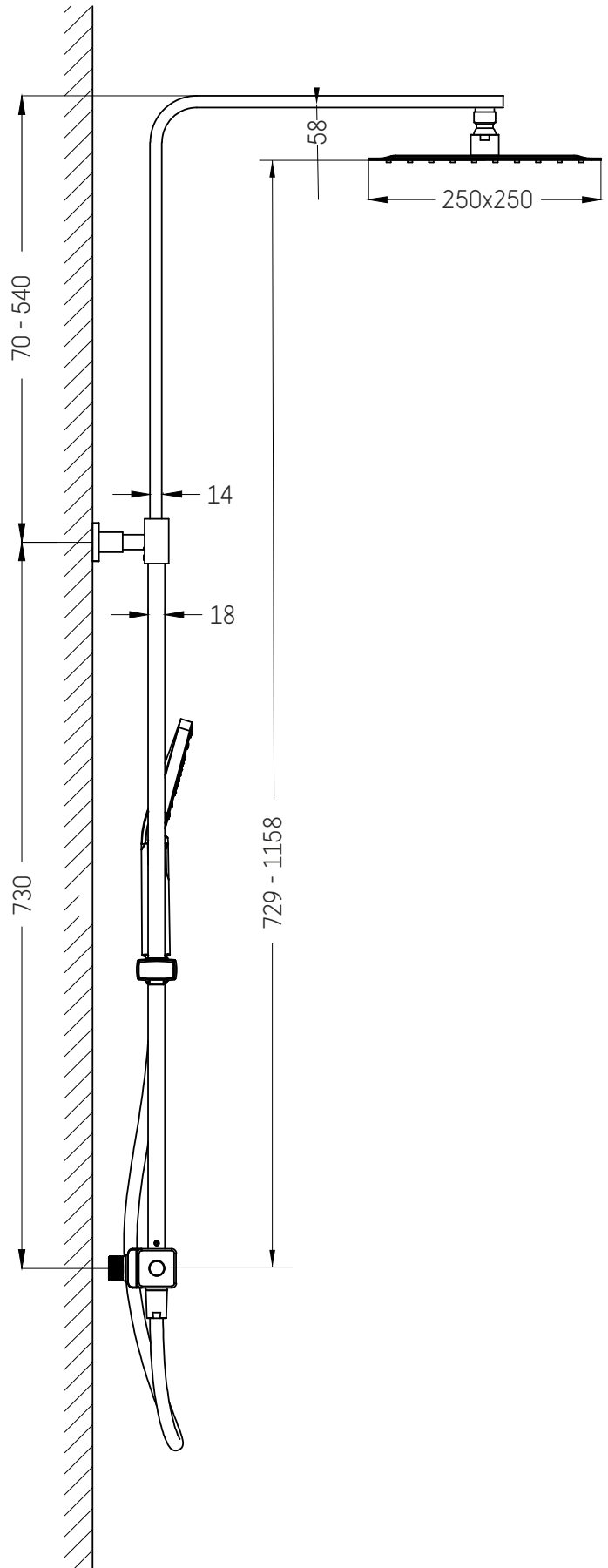
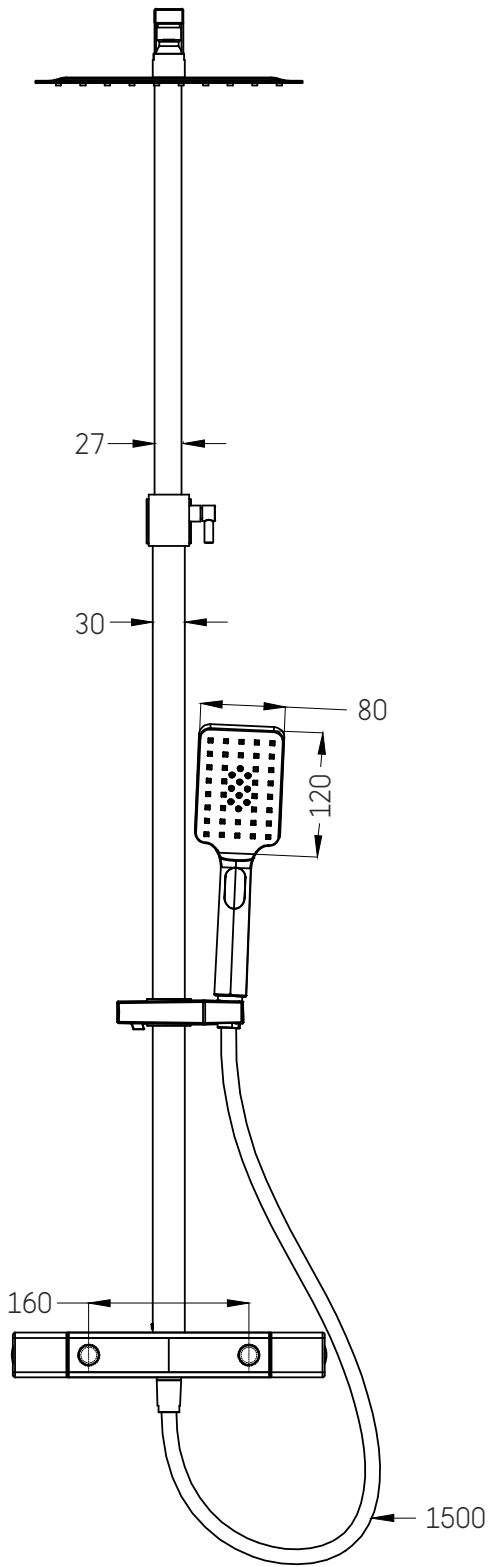




Installationsguide

Shower Tube Set 160 mm



S GARANTI av produkten är endast gällande om regelbunden utförlig rengöring av takduschen och handduschen är gjord.

RENGÖRING

1. För att undvika att kalk och mineraler sätter igen produkten, gnid gumminiplarna regelbundet.
2. Kalk och mineraler kan och kommer första din produkt och missfärga den kromade ytan, och det måste tas bort med kalkrengöring minst två gånger per år, och oftare i de områden med mycket kalk.
3. För att undvika missfärgning av ytan använd inte sura / citrusbaserade produkter, men använd regelbundet kalkrengöring eller vinäger/ättika.
4. Dosera kalkrengöring i en skål, inte mycket större än produkten och tillsätt vatten enligt beskrivningen eller använd 100% vinäger/ättika och placera produkten helt täckt i skålen från 30 minuter till över natten. Produkter som är gjorda av mässing skall inte vara längre än 30 minuter för att undvika missfärgning.
5. Du kan använda en tandborste för att ta bort/ rengöra den sista kalken.
6. Skölj rikligt med rent vatten efteråt och polera med trasa.
7. Glöm inte att återinstallera gummipackningen för att undvika vattenlekage.
8. Daglig rengöring, använd inte aggressiva kemikalier eller grova svampar. Det kommer förstöra den kromade ytan. Använd endast tvål och varmt vatten och rengör med en trasa.

GENERELL

9. Produktet kommer med vattenbesparande brickor 9,5L/Min, dessa brickor är redan installerade i takduschen samt handduschen. De vattenbesparande ventilerna kan tas bort med en skruvmejsel.
10. Använd rätt verktyg vid installation och var uppmärksam på att den svarta färgen är ömtålig, så använd en trasa mellan verktygen och produkten för att undvika repor.

DK GARANTI af produktet er kun gyldig, hvis rengøring og vedligeholdelse af top og håndbruser sker regelmæssig.

RENGØRING

1. For at undgå kalksten og mineraler tilstopper produktet, gnid gummi dutterne jævnlgt.
2. Kalksten og mineraler kan og vil ødelægge produktet og vil misfarve de forkromede overflader. Afkalk mindst 2 gange om året, eller i område med masser af kalksten, oftere.
3. For at undgå misfarvning af overfladen brug ikke citrus eller syre baserede afkalknings produkter men brug i stedet gængse afkalkningsprodukter eller eddike.
4. Doser afkalkningsproduktet i en skål ikke meget større end håndbruseren og top bruseren. Tilsæt vand i overensstemmelse med beskrivelsen eller brug 100% eddike. Husk at produkterne skal være fuldt tildækkede fra 30 minutter til natten over. Fjern messing baserede overflader efter 30 minutter for at undgå misfarvning.
5. Du kan evt. bruge en tandbørste, til at fjerne resterende kalksten.
6. Skyl godt efter med rent varmt vand og poler med en tør klud.
7. Husk at montere gummipakningen for at undgå utætheder.
8. Ved daglig rengøring anvend ikke aggressive kemikalier eller ru rengørings svampe, da det vil ødelægge den forkromede overflade. Brug kun varmt vand og sæbe, og en klud til at rengøre produktet.

GENEREL

9. Produktet leveres med vandbesparende ventiler 9,5 L/min indsat i det øverste brusehovede og håndbruser. Disse ventiler kan fjernes med en skruetrækker.
10. Når du installerer produktet, skal du bruge ordentligt værktøj og passe på, da den sorte farve er skøbelig, du anbefales at anvende en klud mellem værktøjet og produktet for at undgå ridser.

N GARANTIEN på produktet er bare gyldig hvis man har utført riktig vedlikehold av toppen og hånddusjen på jevnlig basis.

RENGJØRING

1. Du kan unngå kalk og mineraler på produktet gjennom regelmessig renhold.
2. Kalk og mineraler kan og vil ødelegge produktet og vil forringe de forkromede overflatene over tid, og dette må fjernes med kalkfjerner minst 2 ganger per år, eller oftere dersom du bor i et område med mye kalk i vannet.
3. Unngå misfarging av overflaten ved å unngå syreholdige/ sitrusbaserte produkter og i stedet benytte vanlig kalkfjerner eller eddik.
4. Doser kalkkjemikalie i en skål som bare er litt større enn produktene og hell i vann i henhold til beskrivelsen (eller 100 % eddik) og plasser produktet i skålen, helt dekket av væske, fra 30 minutter til over natten. Messingbaserte produkter må tas ut etter 30 minutter for å unngå misfarging.
5. Du kan bruke en tannbørste for å fjerne siste rest av kalk.
6. Skyll godt med rent vann etterpå og poler med en klut.
7. Ikke glem å montere på gummipakningen igjen for å unngå vannlekkasje.
8. Ikke bruk aggressive kjemikalier eller grove svamper ved daglig renhold, siden dette vil kunne ødelegge den forkromede overflaten. Bruk bare såpe og varmtvann og rengjør med en klut.

GENERELL

9. Produktet leveres med vannbesparende ventiler 9,5 L/min satt i øvre dusjhode og hånddusj. Disse ventilene kan fjernes med en skrutrekker.
10. Når du installerer produktet, bruk riktige verktøy og pleie, siden den svarte fargen er økonomisk, anbefales det å bruke en klut mellom verktøyet og produktet for å unngå riper.

IS ÁBYRGÐ vörunnar er aðeins gild ef reglulegt viðhald er framkvæmt á sturtuhaus og handsturtuhaus.

ÞRIF

1. Til að koma í veg fyrir að kalk og steinefni festist við vöruna skal nudda stútana reglulega.
2. Kalk og steinefni geta og munu eyðileggja vöruna og skemma krómaða yfirborðið og því þarf að fjarlægja slikt með kalkhreinsi að minnsta kosti 2 sinnum á ári eða oftár á kalkríkum svæðum.
3. Til að forðast aflitun yfirborðsins skal ekki nota vörur með sýrum/ sítrusvörum en nota hefðbundinn kalkhreinsi eða edik.
4. Skammtið kalkhreinsinum í skál, sem ekki er mikið stærri en vörunar og bætið við vatni í samræmi við leiðbeiningar eða 100% edik og dýfið vörunni alveg ofan í skálin í 30 mínútur eða yfir nótt. Látúnsvörur skal taka upp eftir 30 mínútur til að koma í veg fyrir mislitun.
5. Þú getur notað tannbursta til að fjarlægja síðustu kalkleifarar.
6. Skolaðu síðan vel með hreinu vatni og fægðu með klút.
7. Ekki gleyma að setja gummipakninguna aftur á til að koma í veg fyrir leka.
8. Dagleg þrif, ekki nota tærandi íðefni eða hrjúfa svampa, slikt mun eyðileggja krómaða yfirborðið. Notaðu aðeins heitt sápuvatn og þrifðu með klút.

ALMENNT

9. Varan er með vatnssparandi lokum 9,5 L/mín. Settir í efri sturtuhaus og handsturtu. Þessar lokar er hægt að fjarlægja með skrúfjárn.
10. Þegar þú setur vöruna upp skaltu nota viðeigandi verkfæri og umhirðu, þar sem svart liturinn er hagkvæmur, það er mælt með því að nota klút milli tólsins og vörunnar til að forðast rispur.

FIN TAKUU tuotteesta on voimassa vain, jos ylä- ja käsisuihkun asianmukainen ylläpito tehdään säännöllisesti.

PUHDISTUS

1. Jotta vältetään kalkkikiven ja kivennäisaineiden muodostuminen, hiero nännejä säännöllisesti.
2. kalkkikivi ja kivennäisaineet voivat tuhota tuotteen ja kromiosat ja ne pitää poistaa puhdistusaineella vähintään 2 kertaa vuodessa, tai alueella, jossa on paljon kalkkikiveä, useammin.
3. Jotta vältettäisiin värimuutoksia pinnassa älä käytä Hapanta / Sitruspohjaisia tuotteita vaan käytä tavallista Kalkkikivipesuainetta tai etikkaa.
4. Annostele kalkkikivikemikaali kulhossa, ei paljon suurempi kuin tuote ja lisää vettä kuvauksen mukaisesti tai 100% etikkaa ja laita tuotetta tiiviiseen astiaan 30 minuutista yön yli. Messinki tuotteet voidaan ottaa 30 minuutin jälkeen pois jotta vältetään värimuutokset.
5. Voit käyttää hammasharjaa poistaaksesi viimeiset kalkkikivet.
6. Huuhtelee hyvin puhtaalla vedellä jälkeenpäin ja kuivaa liinalla.
7. Muista asentaa takaisin kumitiiviste välttääksesi veden vuotamisen.
8. Päivittäisessä siivouksessa, älä käytä voimakkaita kemikaaleja tai karkeapintaisia sieniä, se tuhoaa kromatut pinnat. Käytä vain saippuaa ja lämmintä vettä ja puhdistaa liinalla.

YLEISTÄ

9. Tuote toimitetaan vettä säästävällä venttiilillä (9,5 L/Min), joka on asennettu sadesuihkuun ja käsisuihkuun. Venttiilit voi irrottaa ruuvimeisselillä.
10. Käytä asianmukaisia työkaluja asentaessasi tuotetta. Erityisesti musta väri on herkkä, joten käytä kangasta tuotteen ja työkalun välissä, välttääksesi naarmuja.

EST Tuote GARANTII kehtib ainult siis, kui käsiduši komplektile on regulaarselt hooldust tehtud.

PUHASTAMINE

1. Katlakivi ja mineraalide tootele kogunemise vältimiseks nõukige regulaarselt nipleid.
2. Katlakivi ja mineraalid võivad hävitada teie toote ja rikkuda kroonitud pinnad ning see tuleb kõrvaldada katlakivieemaldiga vähemalt 2 korda aastas või sagedamini, kui vees on palju soolasid.
3. Pinna värvituks muutumise vältimiseks ärge kasutage happe/ sidrunhappe alusel tooteid, vaid kasutage harilikku katlakivieemaldit või äädikat.
4. Mõõtkate katlakivi kemikaal kaussi, mis pole palju suurem toodetest ja lisage vett vastavalt kirjeldusele või 100% äädikat ning jätke kausis olev täielikult kaetud toode seisma 30 minutiks või kuni hommikuni. Pronksist tooted võtke 30 minuti möödudes välja, et vältida värvituks muutumist.
5. Võite katlakivi lõplikuks eemaldamiseks kasutada hambaharja.
6. Loputage pärast põhjalikult puhta veega ja poleerige lapiga.
7. Ärge unustage tagasi panna kummist vahetihendit, et vältida vee lekkimist.
8. Ärge kasutage igapäevasel puhastamisel agressiivseid kemikaale või kareda pinnaga svamme. See hävitab kroonitud pealispinna. Kasutage ainult seepi ja kuuma vett ning puhastage lapiga.

ÜLDINE

9. Toode tarnitakse veesäästmisventiiliga (9,5 L/Min), mis on paigaldatud vihma- või käsiduššisse. Klapiid saab kruvikeerajaga eemaldada.
10. Kasutage toote paigaldamisel sobivaid tööriistu. Eriti must on tundlik, seetõttu kasutage kriimustuste vältimiseks toote ja tööriista vahel riidet.

D Garantie des Produktes ist nur gültig, wenn die richtige Pflege von oben und Handbrause auf einer regelmässigen Basis geschieht.

REINIGUNG

1. Zur Vermeidung von Kalkstein und Mineralien verstopfen das Produkt, reiben die Gummippen, regelmässig.
2. Kalkstein und Mineralien können das Produkt zerstören und wird die Chromoberflächen verschlechtern, muss Sie durch Kalkstein Reiniger mindestens 2-mal pro Jahr oder ein Gebiet mit viel Kalkstein, häufiger entfernt werden.
3. Um eine Verfärbung der Oberfläche zu vermeiden, darf nicht Zitrus/Säure-basierte Produkte verwenden. Verwenden Sie stattdessen die normale Kalkstein Reiniger oder Essig.
4. Dosis kalkstenskemikaliet in eine Schüssel geben, ist nicht viel grösser als das Produkt, Wasser auf die Dosis entsprechend der Beschreibung, oder 100% Essig und legen Sie das Produkt vollständig in die Schüssel abgedeckt 30 Minuten bis über Nacht. Für Messing basierte Produkte nach 30 Minuten Verfärbung zu verhindern.
5. Sie können möchten. mit einer Zahnbürste die letzte Kalkstein zu entfernen.
6. Spülen Sie gut mit sauberem warmem Wasser und polieren Sie mit einem trockenen Tuch.
7. Denken Sie daran, die Gummidichtung passen undichte zu verhindern.
8. Die tägliche Reinigung; nicht die Chromoberfläche zu zerstören, keine aggressiven Chemikalien oder scheuernde Reinigungsschwämme verwenden. Verwenden Sie nur Seife und warmem Wasser und einem Tuch, um das Produkt zu reinigen.

ALLGEMEINES

9. Das Produkt wird mit wassersparenden Ventilen von 9,5 l / min geliefert, die in die obere Dusche und die Handbrause eingesetzt sind. Diese Ventile können mit einem Schraubendreher entfernt werden.
10. Verwenden Sie bei der Installation des Produkts geeignete Werkzeuge und achten Sie darauf, dass die schwarze Farbe empfindlich ist. Verwenden Sie ein Tuch zwischen Werkzeug und Produkt, um Kratzer zu vermeiden.

GB WARRANTY of the product is only valid if proper maintainance of the top and handshower is done on a regular basis.

CLEANING

1. To avoid limestone and minerals to clog the product, rub the nipples regularly.
2. Limestone and minerals can and will destroy your product and will deteriorate the chromed surfaces and it must be removed by limestone cleaner at least 2 times per year, or in area with a lot of limestone, more often.
3. To avoid discoloration of the surface don't use Acidic/Citrus based products but use regular limestone cleaner or vinegar.
4. Dose the limestone chemical in a bowl not much bigger than the products and add water in the dose accordingly to the description or 100% vinegar and place the product fully covered in the bowl from 30 minutes to overnight. For brass based products take out after 30 minutes to avoid discoloration.
5. You can use a toothbrush to remove the last limestone.
6. Rinse well with clean water afterwards and polish with a cloth.
7. Don't forget to install back the rubber gasket to avoid water leaking.
8. Daily cleaning, don't use aggressive chemicals or rough surfaced sponges, it will destroy the chromed surface. Use only soap based hot water and clean with cloth.

GENERAL

9. The product comes with water-saving valves 9,5 L/Min inserted into the top shower and hand shower. Those valves can be removed with a screwdriver.
10. When installing the product, use proper tools, and beware that the black colour is sensitive, use a cloth between tool and product to avoid scratches.

CZ ZÁRUKA na produkt je podmíněna pravidelnou údržbou. Přečtěte si pozorně následující pokyny.

ČIŠTĚNÍ

1. Aby se zabránilo zanášení vodním kamenem a minerály, je nutno pravidelně protírat rukou snadnočisticí gumové nopky.
2. Tvrdá voda se s obsahem minerálů může poškodit chromovaný povrch. Výrobek je nutné minimálně dvakrát ročně ošetřit čisticím proti vodnímu kameni (Při vysokém počtu minerálů ve vodě častěji).
3. Pro zachování barvy povrchu použijte doporučený čistič vodního kamene nebo vinný ocet. V žádném případě nepoužívejte k čištění přípravky s kyselinovým základem.
4. Pro důkladné vyčištění ponořte produkt do nádoby s roztokem vody a čističe vodního kamene (dle návodu uvedeném na čisticím přípravku) nebo 100% vinného octa. Doba čištění může být od 0,5 h po 12 h. Mosazné části ponořte maximálně na 0,5 h aby se předešlo změně barvy.
5. K odstranění zbytků vodního kamene použijte zubní kartáček.
6. Po vyčištění důkladně opláchněte čistou vodou a osušte měkkým hadříkem.
7. Nezapomeňte nainstalovat zpět všechna gumová těsnění a zkontrolujte těsnost systému.
8. Pro denní čištění používejte pouze mýdlovou vodu a měkký hadřík. Nepoužívejte agresivní chemikálie, abrasivní prostředky, drátěnky nebo houbičky.

VŠEOBECNÉ

9. Produkt je dodáván s eko regulátory pro úsporu vody 9,5 l / min vloženými do horní a ruční sprchy. Tyto eko regulátory můžete odstranit pomocí šroubováku.
10. Při instalaci produktu používejte správné nástroje a mějte prosím na paměti, že černá barva je snadněji poškrábatelná. Mezi nástrojem a výrobkem používejte hadřík, aby nedošlo k poškrábání černé barvy.

SI Garancija izdelka je veljavna zgolj v primeru rednega čiščenja nadglavne in ročne prhe.

ČIŠČENJE

1. Redno čistite gumijaste šobe, da preprečite kopičenje vodnega kamna in mineralov.
2. Vodni kamen in minerali lahko poškodujejo izdelek in njegovo kromirano površino, zato najmanj 2-krat letno izdelek očistite s čistilom za vodni kamen, na območjih z več vodnega kamna pa večkrat.
3. Da preprečite obarvanje površine, ne uporabljajte izdelkov, ki temeljijo na citrónski kislini. Namesto tega raje uporabite čistilo proti vodnemu kamnu ali kis.
4. Čistilo dajte v večjo posodo in dodajte vodo v skladu z navodili ali 100 % kis. Nato izdelek v celoti potopite v posodo ter pustite mirovati do 30 minut ali do naslednjega dne. Izdelkov iz bronca ne pustite dlje kot 30 minut, da preprečite obarvanje.
5. Za čiščenje zadnjih madežev vodnega kamna lahko uporabite tudi zobno ščetko.
6. Izperite s čisto toplu vodo ter zloščite s suho krpo.
7. Ne pozabite ponovno namestiti gumijastega tesnila, da preprečite uhajanje vode.
8. Dnevno čiščenje; ne uporabljajte agresivnih kemikalij ali gobic z grobim površjem, saj to poškoduje kromirano površino. Za čiščenje uporabljajte zgolj milo, toplo vodo in krpo.

SPLOŠNO

9. Izdelek je opremljen z 9,5 l / min varčevalnimi z vodo ekološkimi regulatorji, ki so vstavljeni v nadzemne in ročne prhe. Te eko krmilnike lahko odstranite z izvijačem.
10. Pri nameščanju izdelka uporabite ustrezna orodja in ne pozabite, da je črna lažje opraskati. Med orodjem in izdelkom uporabite krpo, da se črna barva ne opraska.

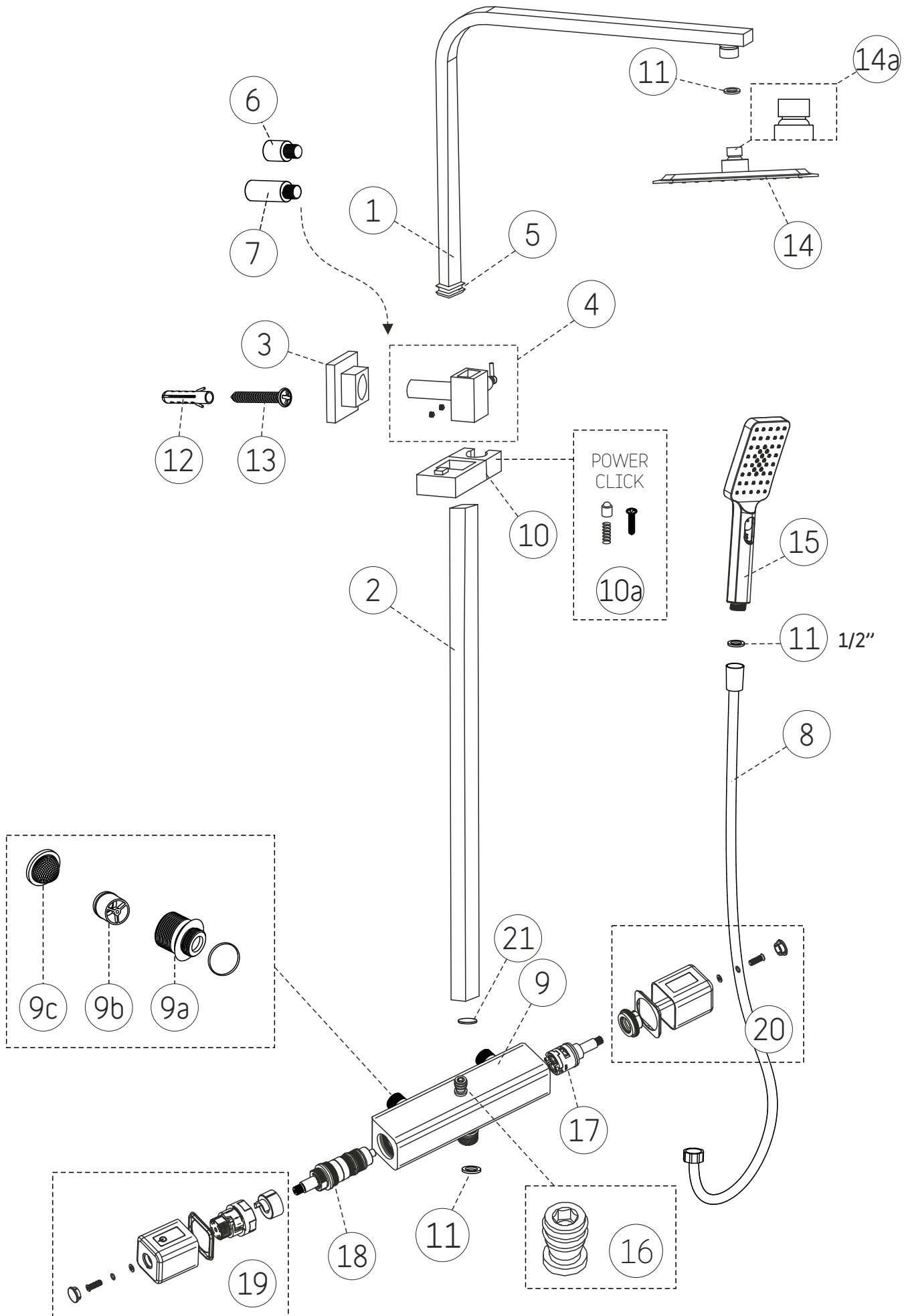
HR Jamstvo za proizvod je važeće samo ako se tuš glava i tuš slušalica redovito održavaju.

ČIŠČENJE

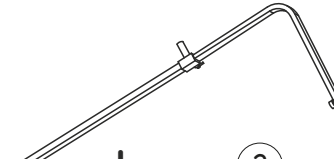
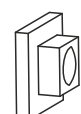
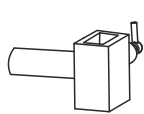
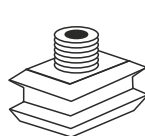

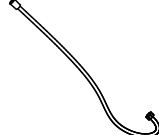
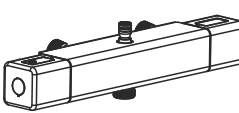



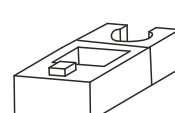

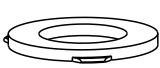
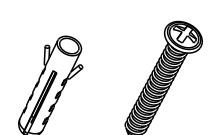






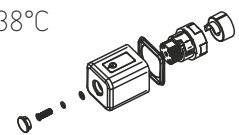



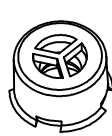
1. Kako bi spriječili nakupljanje kamena i minerala na proizvodu, redovito čistite gumenu zaštitu.
2. Kamenac i minerali mogu i hoće uništiti Vaš proizvod i oštetiti će kromirane površine. Uklonite ih najmanje 2 puta godišnje sredstvom za čišćenje kamena, a područje s više kamena, čistite češće.
3. Kako bi izbjegli moguću promjenu boje površine, ne koristite sredstva na bazi kiseline/citrusa nego obična sredstva za uklanjanje kamena ili ocat.
4. U posudu koja nije puno veća od proizvoda ulijte potrebnu količinu sredstva za čišćenje kamena i ulijte vode prema uputama na sredstvu za čišćenje ili ulijte 100% ocat i uronite u potpunosti proizvod te ga ostavite 30 minuta ili preko noći. Mjedne proizvode izvadite nakon 30 minuta kako bi izbjegli pojavu promjene boje površine.
5. Četkicom za zube možete ukloniti preostali kamenac.
6. Dobro isperite s čistom, toplom vodom i posušite suhom krpom.
7. Nemojte zaboraviti vratiti natrag brtvenu gumicu koje sprječava curenje vode.
8. Svakodnevno čišćenje: ne koristite agresivne kemikalije ili spužve s grubom površinom. Na taj način ćete uništiti kromiranu površinu. Koristite samo sapunicu, toplu vodu i posušite krpom.

OPĆENITO

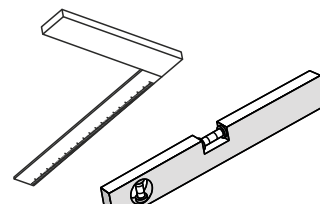

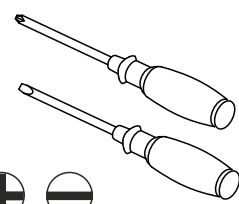
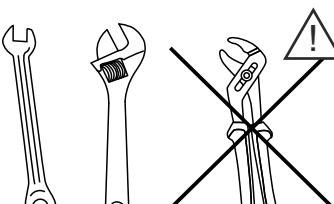


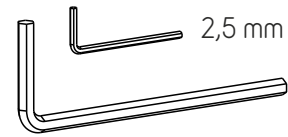
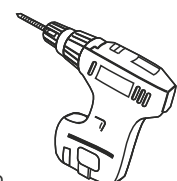
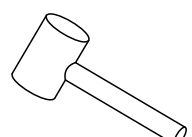
9. Proizvod se isporučuje s 9,5 l / min ekološkim regulatorima za uštedu vode umetnutim u nadzemni i ručni tuš. Ove eko kontrolere možete ukloniti odvijačem.
10. Prilikom instaliranja proizvoda koristite ispravne alate i imajte na umu da je crna boja ogrebotina. Koristite krpu između alata i proizvoda kako ne biste ogrebali crnu boju.

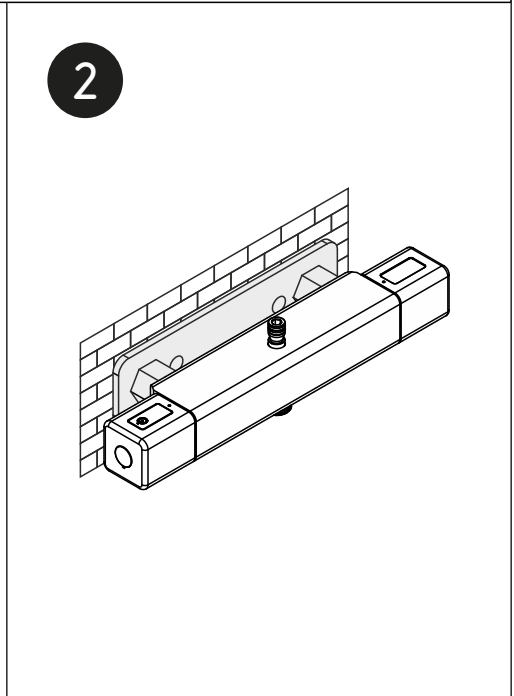
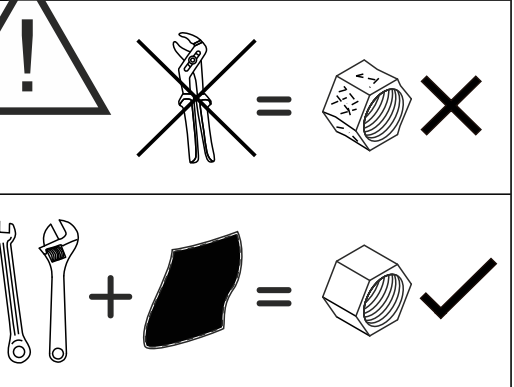
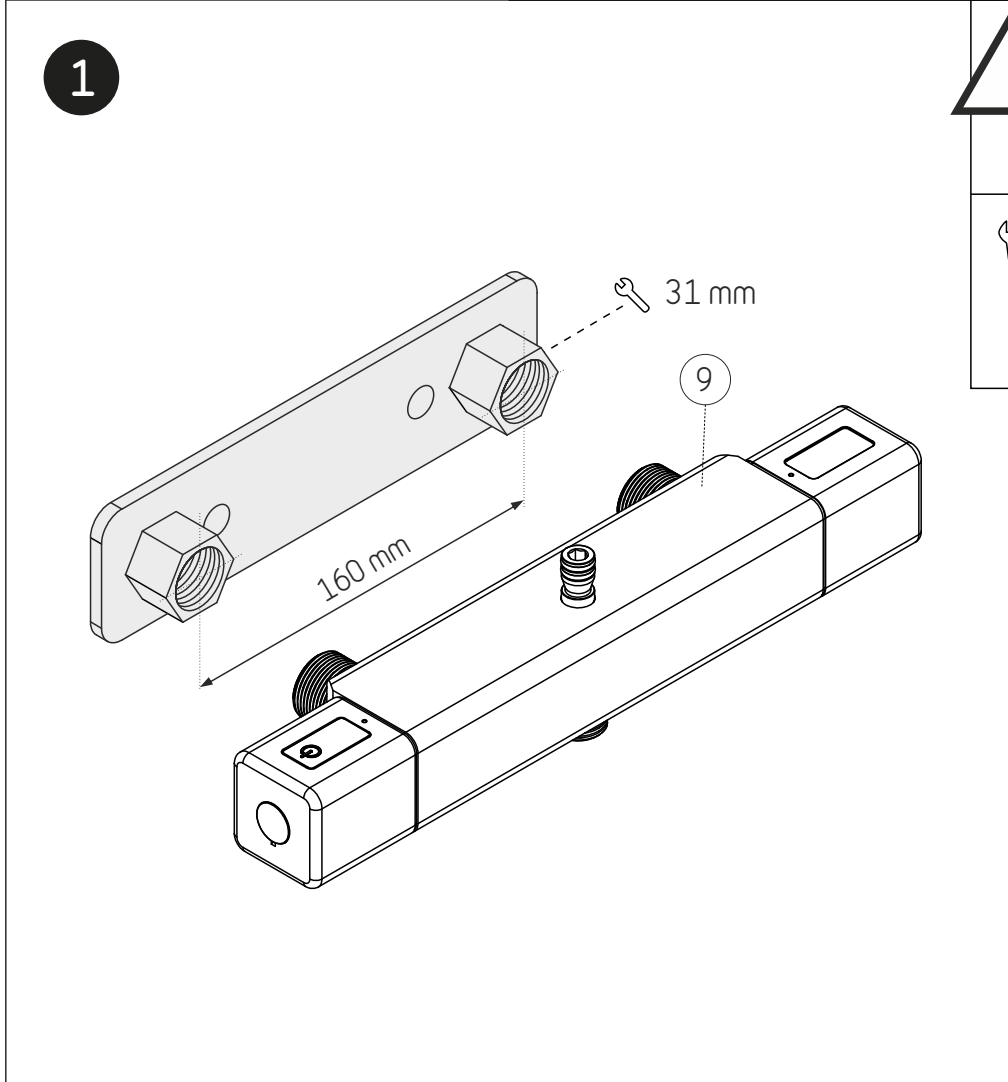
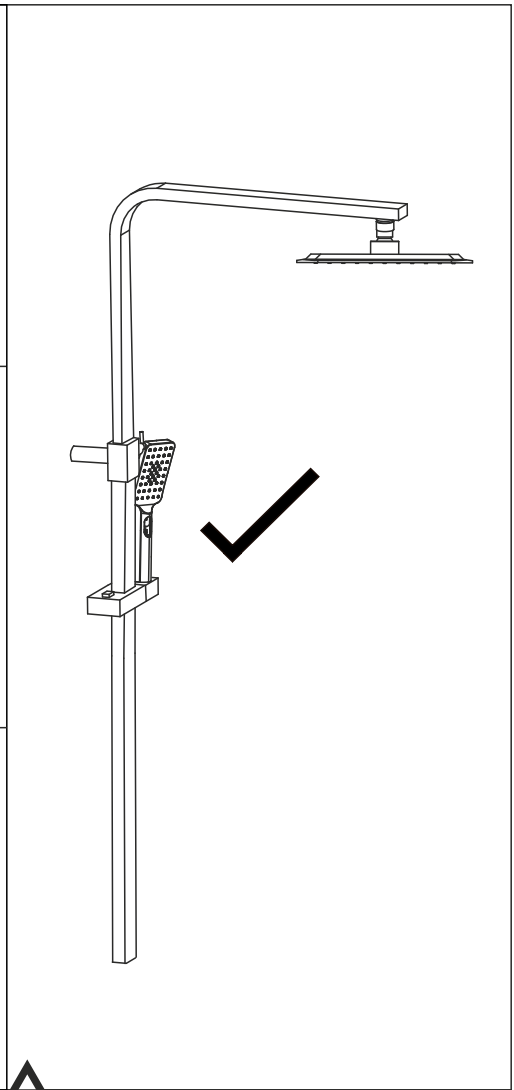
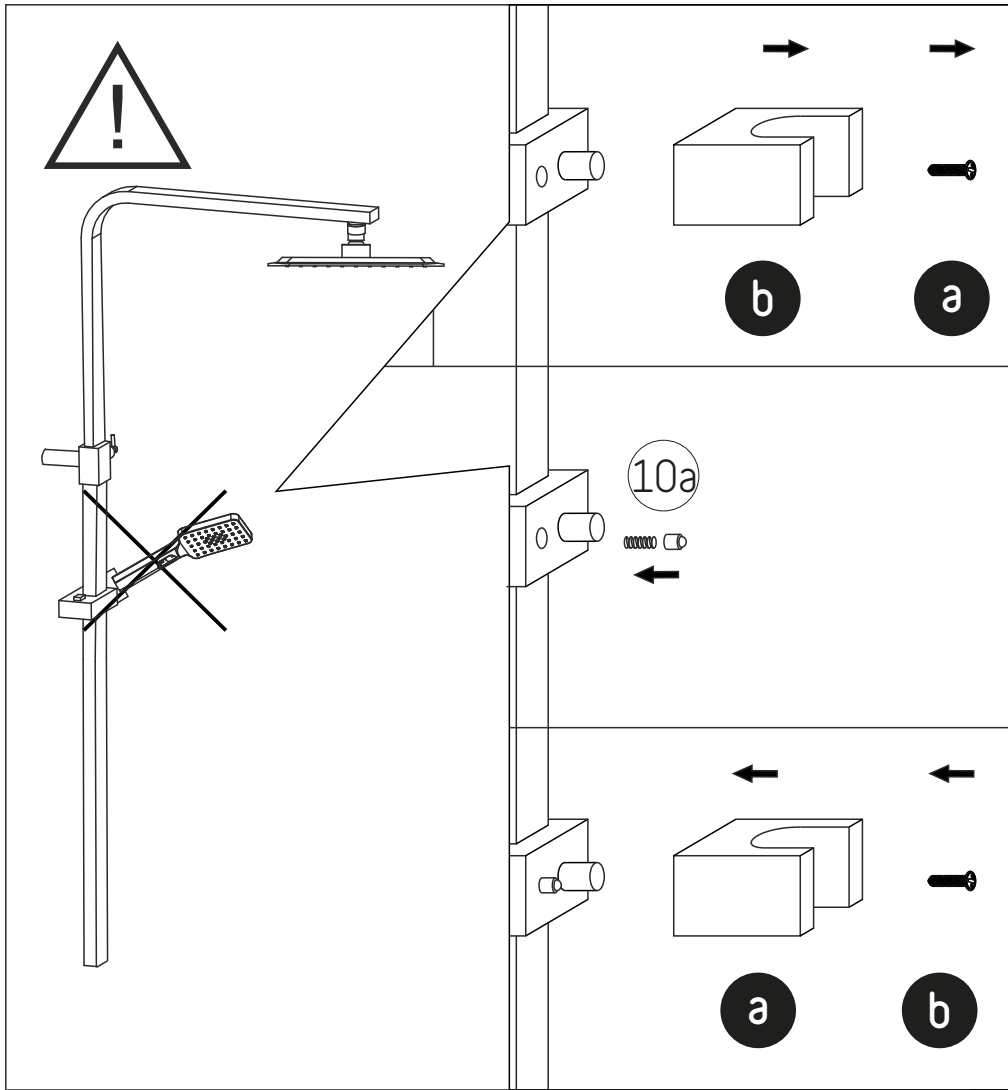


Delar / Dele / Deler / Osat / Osad / Hlutar / Ersatzteile / Spareparts / Náhradní díly

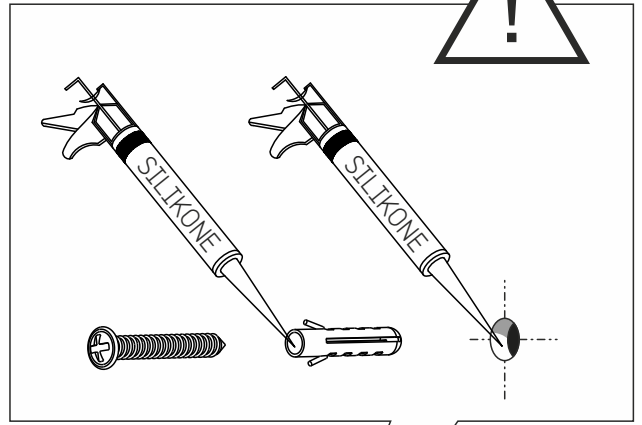
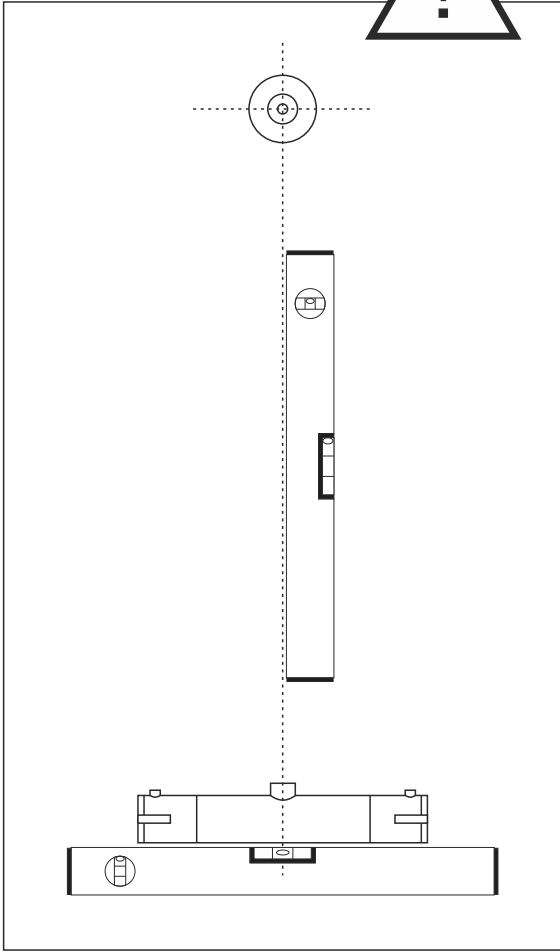
 <p>① + ②</p>	 <p>③</p>	 <p>④</p>	 <p>⑤</p>	<p>CH 0632 BM 1217</p> <p>CH 0499 BM 0990</p> <p>CH 0500 BM 1070</p> <p>1232</p>
 <p>⑥ + ⑦</p>	 <p>⑧</p>	 <p>⑨</p>	 <p>⑨a X 2</p>	 <p>⑨b X 2</p> <p>CH 0512 BM 0768</p> <p>CH 0517 BM 0776</p> <p>CH 0788 BM 0790</p> <p>CH 1245 BM 1247 SB 1246 WM 1522 BB 1523</p> <p>1250</p>
<p>3/4"</p>  <p>⑨c X 2</p>	 <p>⑩</p>	<p>POWER CLICK</p>  <p>⑩a</p>	<p>1/2"</p>  <p>⑪ X 3</p>	 <p>⑫ + ⑬</p> <p>1263</p> <p>CH 0502 BM 0773</p> <p>1308</p> <p>0471</p> <p>0503</p>
 <p>⑭</p>	 <p>⑭a</p>	 <p>⑮</p>	 <p>⑯</p>	<p>ON/OFF</p>  <p>⑰</p> <p>CH 0516 BM 0715</p> <p>CH 1259 BM 1261</p> <p>CH 0514 BM 0774</p> <p>1234</p> <p>1199</p>
<p>38°C</p>  <p>⑱</p>	<p>38°C</p>  <p>⑲</p>	<p>ON/OFF</p>  <p>⑳</p>	 <p>㉑</p>	 <p>㉒</p> <p>0491</p> <p>CH 1292 BM 1290</p> <p>CH 1293 BM 1291</p> <p>0480</p> <p>1402</p>
 <p>㉓</p>				<p>1782</p>

Verktøy / Værktøj / Verktø / Työkälu / Tööriistad / Verkfæri / Werkzeuge / Tools / Náradí

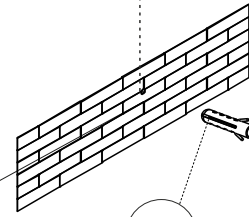
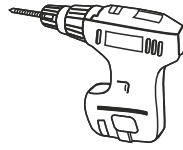
	 <p>SILIKONE</p>	 <p>+</p> <p>-</p>	 <p>!</p>	
	 <p>3M</p>	 <p>2,5 mm</p> <p>8 mm</p>	 <p>Ø6 mm</p>	



3



1 x Ø6mm



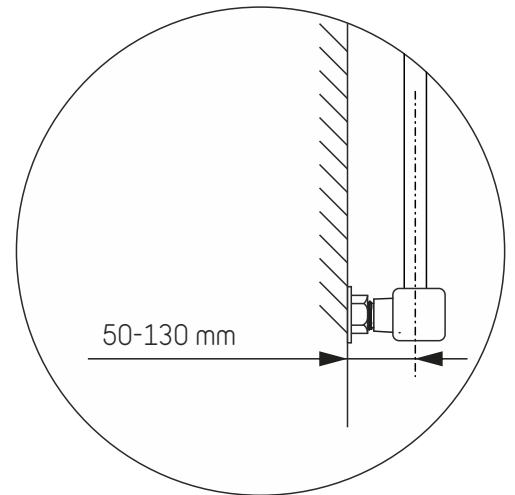
12

3

13

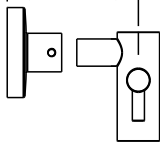
6

7

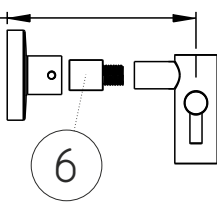


730 mm

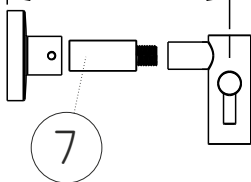
55-75 mm



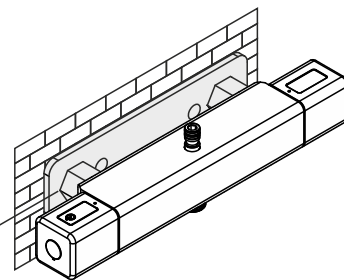
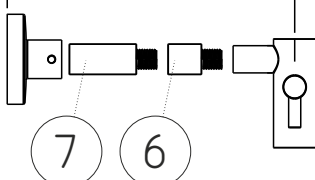
75-95 mm



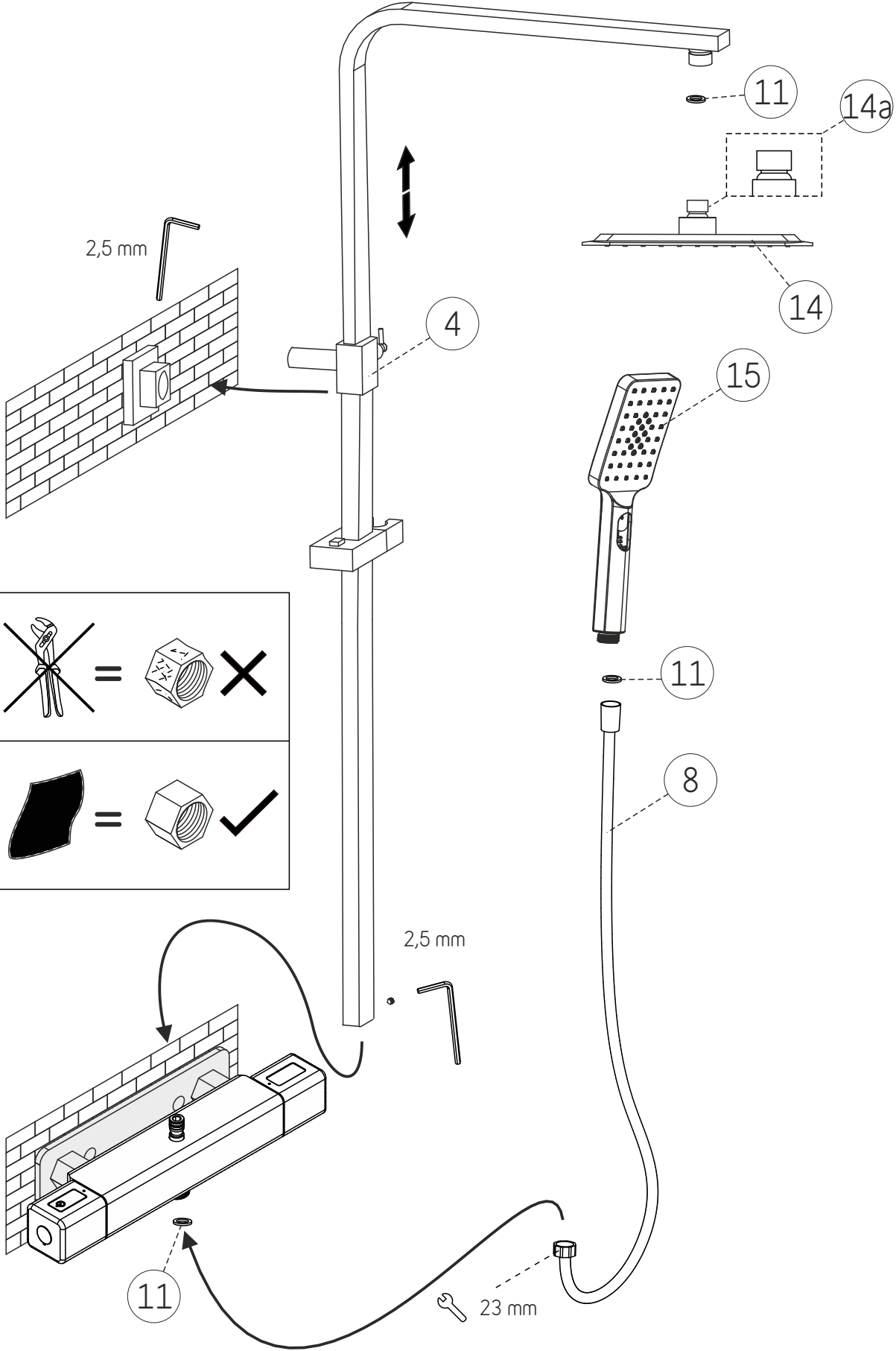
95-115 mm



115-135 mm



4





How to change water saver

