



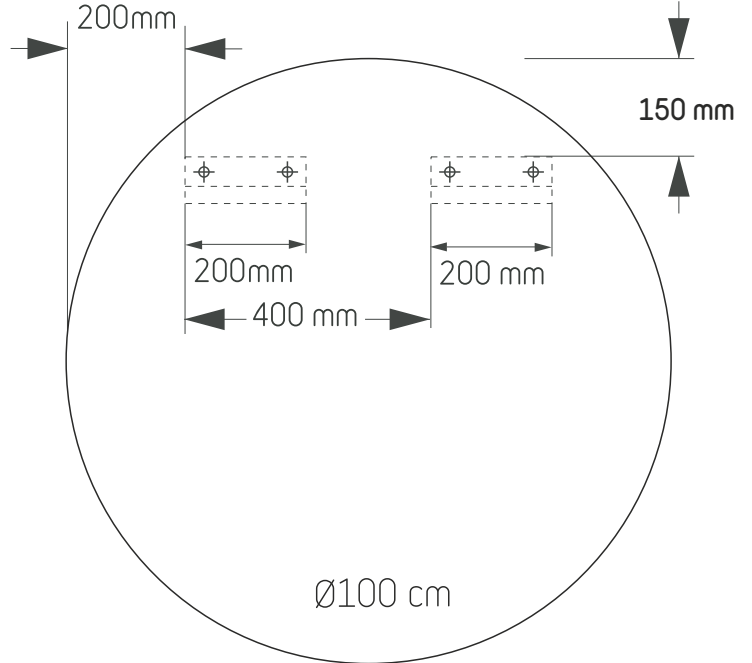
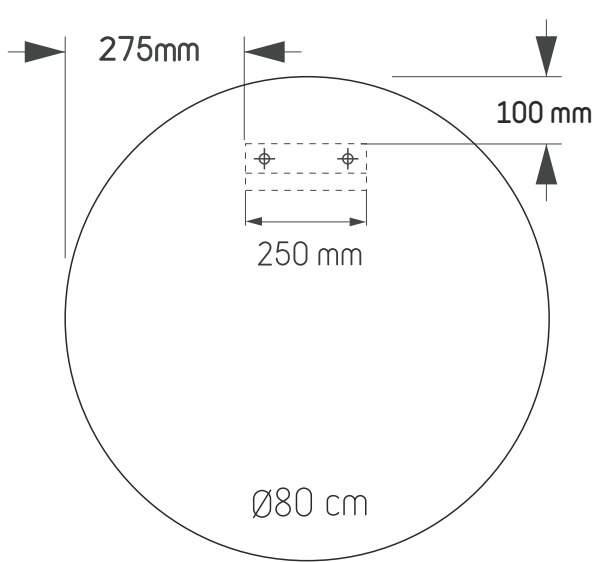
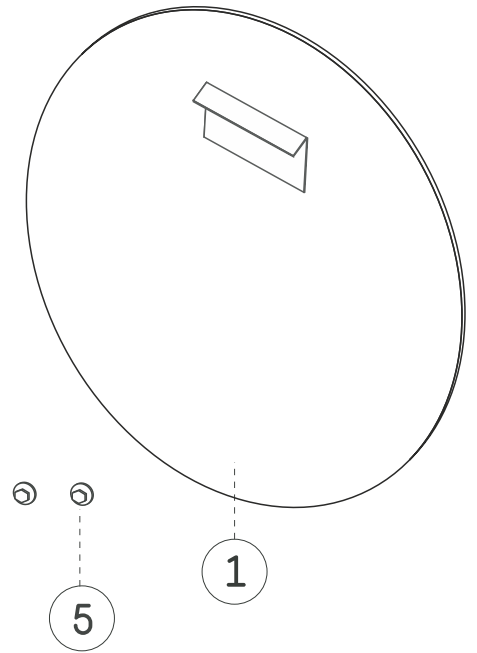
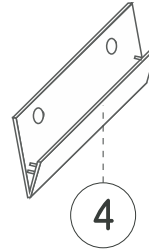
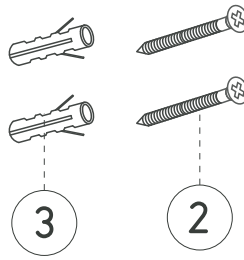
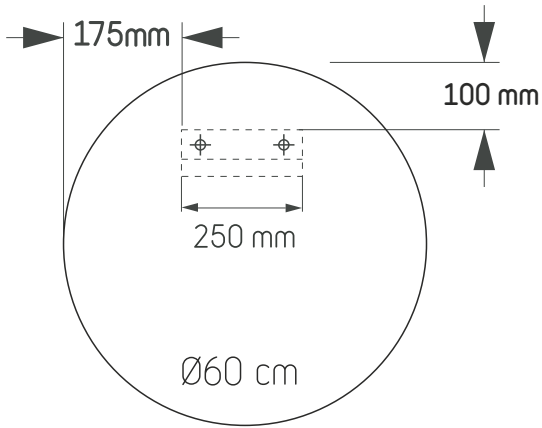
Ø60 cm

Ø80 cm

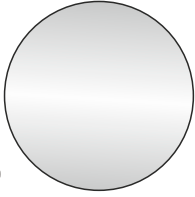
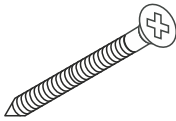
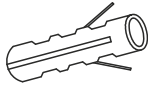
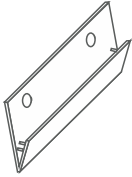
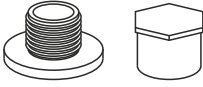
Ø100 cm

MIRROR

MIRROR



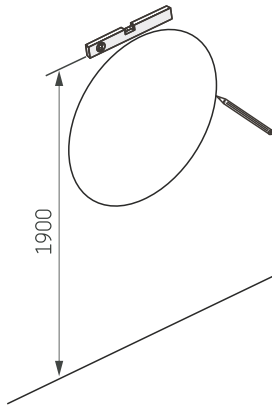
Delar / Dele / Deler / Osat / Osad / Hlutar / Spareparts / Pi ces détachées / Onderdelen / Náhradní díly

 1	 2 Ø4x38mm	 3 Ø8x37mm	 4	 5 3x 3x 1599
--	--	--	--	---

Verktøj / Værktøj / Verktøy / Työkälyt / Tööriistad / Verkfæri / Tools / Werkzeuge / Outils / Gereedschap / Nářadí

		 <p>SILIKONE</p>		 Ø8mm
--	---	---	--	---

1



S Höjden är uträknad så att avståndet mellan golv och spegelns överkant blir 190 cm. Vi rekommenderar att testa vilken höjd det är som passar bäst innan du borrar hål i väggen. Eventuellt kan du justera måttet enligt ditt högskåp eller annat i ditt badrum.

DK Højden er baseret på en afstand af 190 cm mellem gulv og oversiden af spejlet. Vi anbefaler at du tester hvilken højde der passer dig bedst, inden du borer hul i væggen. Du kan eventuelt justere mål i henhold til dit højskab eller noget andet i dit badeværelse.

N Høyden er basert på en avstand på 190 cm mellom gulvet og øvre kant av speilet. Vi anbefaler at du sjekker hvilken høyde som passer deg best før du borer hull i veggen. Du kan eventuelt justere målene i henhold til høyskapet ditt eller andre møbler og gjenstander du har på badet.

FIN Korkeus 190 cm mitataan lattiaasta peilin yläreunaan. Suosittelemme tarkistamaan, mille korkeudelle haluat asentaa peilin, ennen kuin poraat reiät seinään. Voit tarvittaessa mukauttaa sijaintia korkeakaapin tai muiden kylpyhuoneen kalusteiden mukaan.

EST Peegli üleline serv on põrandast 190 cm kõrgusel. Enne kui te augud seinä puurite, soovitame kontrollida, milline kõrgus Teile kõige paremini sobib. Lõpuks võite korrigeerida mõõte vastavalt kõrgele kapile või teistele vannitoa esemetele.

IS Hæðin miðast við 190 cm fjarlægð frá gólfi upp á efri brún spegils. Við mælum með að kannað sé hvaða hæð hentar þér áður en þú borar göt í vegginn. Hugsanlegt er að laga mælingar að háum skáp eða öðru í baðherberginu.

GB The height is based on a distance of 190 cm between the floor and the upper edge of the mirror. We recommend to check which height fits you the best before you drill holes into the wall. You can eventually adjust the measurements according to your high cabinet or other objects in the bathroom.

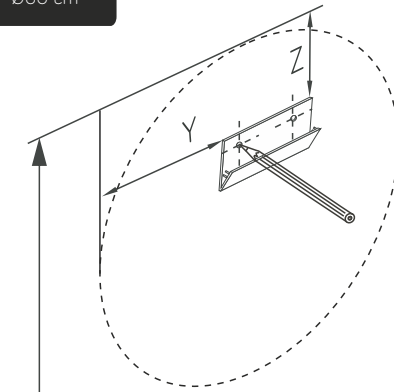
D Die Höhenangaben basieren auf einem Abstand von 190 cm zwischen dem Fußboden und dem oberen Rand des Spiegels. Wir empfehlen, zu prüfen, welche Höhe für Sie am besten geeignet ist, bevor Sie Löcher in die Wand bohren. Sie können die Maße auch entsprechend der Höhe Ihres Schrankes oder anderer Gegenstände innerhalb des Badezimmers anpassen.

F La hauteur est basée sur une distance de 190 cm entre le sol et le haut du miroir. Nous vous recommandons de vérifier la hauteur qui vous convient le mieux avant de percer votre mur. Vous pourrez ajuster les mesures en fonction de votre élément haut ou d'autres éléments de la salle de bain.

NL Voor het boren van de gaten in de muur is als basis uitgegaan van een hoogte van 190cm, gemeten vanaf de vloer tot en met de bovenkant van de spiegel. Voordat u de gaten gaat boren, adviseren we u om eerst na te gaan op welke hoogte u de spiegel wilt monteren. U kunt de hoogte eventueel aanpassen gelijk aan de hoogte van bijvoorbeeld een zijkast, of andere voorwerpen in uw badkamer.

CZ Montáž je doporučena na základě vzdálenosti 190 cm od země po horní okraj zrcadla. Doporučujeme zkontrolovat výšku a případně přizpůsobit vlastním potřebám, podle kterých následně vyvrtejte díry do zdi.

Ø60 cm
Ø80 cm



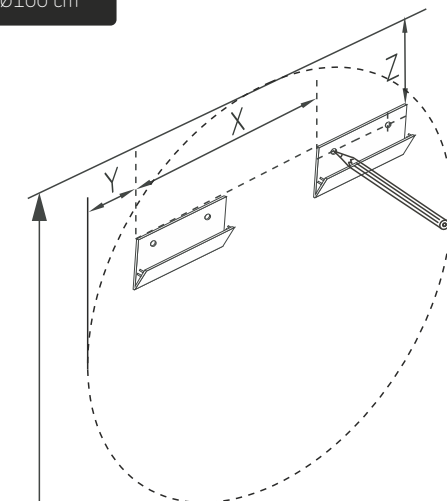
1900

Y: Z:

Ø60 cm = 175 mm 100 mm

Ø80 cm = 275 mm 100 mm

Ø100 cm



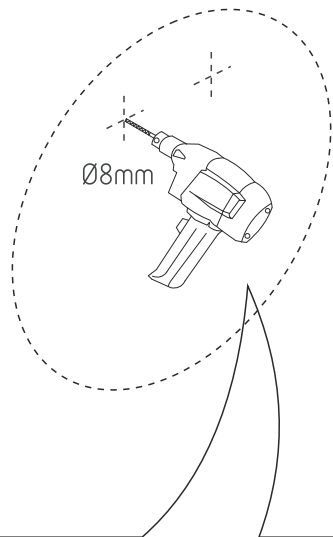
1900

X: Y: Z:

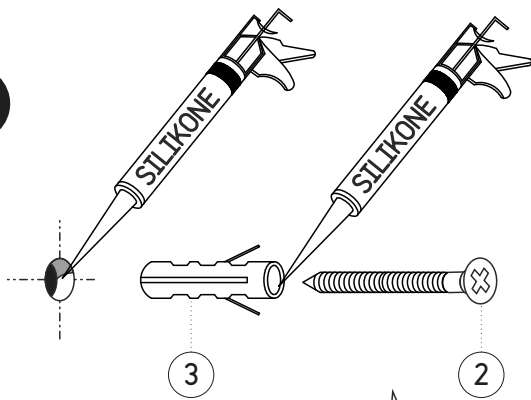
Ø100 cm = 400 mm 200 mm 150 mm

2

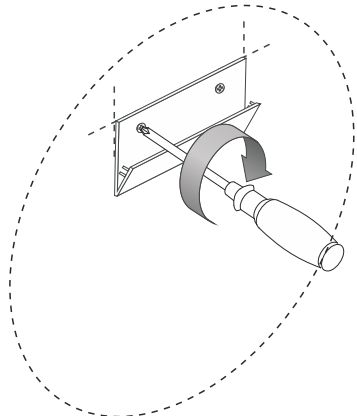
a



b



c



S Pluggar som följer med denna möbel är lämpliga endast för tegel eller betongväggar. I falls dina väggar är byggda av annat material, köp speciella pluggar i närmaste gör-det-själv butik. Alla hål borrade i en vägg i badrum måste tätas med silikon. Vi rekommenderar att applicera silikonerna innan pluggar sätts i hål och en gång till när de är installerade. Först sedan bör skruvar skruvas in.

DK De medfølgende rawplugs er kun beregnet til murstens- eller betonvægge. Hvis du har en anden type væg, skal du købe de rawplugs der passer til denne type væg i dit lokale bygge-marked. Alle skruehuller der bores i væggen i et badeværelse, skal forsegles med silikone. Vi anbefaler at komme silikone i skrue hullet før du sætter rawpluggen i hullet, og derefter silikone ind i rawpluggen inden du skrue skrue i rawpluggen.

N De vedlagte veggpluggene må kun brukes i mur- eller betongvegger. Hvis du har en annen type vegg, må du selv kjøpe de pluggene som trengs til den typen vegg du har i et byggevarerhus. Alle skruehull du borer i baderomsveggen må forsegles med silikon. Vi anbefaler at du fyller silikon i skruehullet før du setter inn veggpluggen. Deretter fyller du silikon i veggpluggen før du fester skruen i veggpluggen.

FIN Tuotteen mukana toimitetut kiinnitystulpat on tarkoitettu ainoastaan tiili- tai betoniseiniin. Jos sinulla on toisentyypinen seinä, sinun tulisi ostaa siihen sopivat kiinnitystulpat rautakauppialta. Kaikki kylpyhuoneeseen poraamasi ruuviaukot tulisi tiivistää silikonilla. Suosittelemme laittamaan silikonin ruuviaukkoon ennen kiinnitystulpan asentamista. Laita silikonin myös kiinnitystulppaan ennen ruuvien ruuvaamista.

EST Lisatud pistikupesad on mõeldud kasutamiseks ainult tellis- või betoonseintes. Kui Teil on teist tüüpi sein, peaksite ostma seinakontaktid, mis on seda tüüpi sente jaoks saadaval kohalikus tööstuskaupade kaupluses. Kõik kruviaugud, mis Te puurite vannitoa seinä, tuleb tihendada silikooniga. Me soovitame panna silikooni kruviaukudesse enne seinakontakti paigaldamist. Siis pange silikooni pistikupesa alla enne kui selle kruviga seinale kinnitate.

IS Skruf tapparnir eru aðeins ætlaðir í hláðna eða steypa veggi. Ef um er að ræða annars konar vegg skal kaupa skruf tappa fyrir þá gerð af veggjum í næstu DIY-verslun. Þetta skal öll skrufugöt, sem boruð eru í vegginn á baðherberginu, með silikoni. Við mælum með að látið sé silikoni í skrufugatið áður en tappinn er látinn í gatið. Síðan læturðu silikoni í skruf tappann áður en þú festir skrufuna í tappann.

GB The wall plugs included are only to be used in brick- or concrete walls. If you have another type of wall you should buy the wall plugs required for that type of walls in your local DIY-store. All screw holes you drill in the wall in a bathroom should be sealed with silicone. We recommend that you put silicone into the screw hole before you insert the wall plug. Then you put silicone into the wall plug before you fix the screw into the wall plug.

D Die mitgelieferten Dübel sind ausschließlich für Ziegel- oder Betonwände geeignet. Falls Ihre Wände aus anderen Materialien bestehen, sollten Sie in einem Baumarkt die entsprechenden Dübel kaufen. Alle in die Badezimmerwände gebohrten Löcher müssen mit Silikon versiegelt werden. Wir empfehlen, erst Silikon in die Schraublöcher zu spritzen, bevor Sie die Dübel in die Löcher schieben. Anschließend spritzen Sie Silikon in die in die Löcher geschobenen Dübel und drehen dann die Schrauben ein.

F Les chevilles incluses ne conviennent que pour des murs en brique ou en béton. Si vous avez un autre type de mur, vous devez acheter les chevilles requises pour ce type de mur dans votre magasin de bricolage. Tous les trous de vis percés dans les murs de la salle de bain doivent être protégés avec du silicone. Nous vous recommandons de mettre du silicone dans le trou de vis avant d'y insérer la cheville. Mettez ensuite le silicone dans la cheville avant d'y insérer la vis.

NL De bijgeleverde pluggen dient u alleen te gebruiken voor bakstenen of betonnen muren. Indien u een ander soort muur hebt, dient u daarvoor de juiste pluggen aan te schaffen. We adviseren dat u in alle geboorde gaten in de muur van de badkamer siliconenkit aanbrengt. Vul eerst het geboorde gat in de muur op met siliconenkit, duw de plug in het gat. En vul dan de plug met siliconenkit voordat u de schroef in de plug draait.

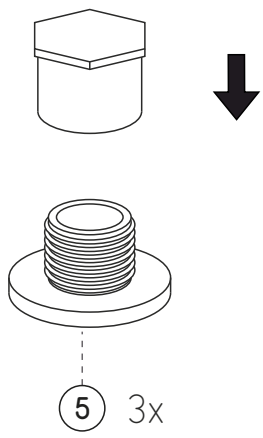
CZ Hmoždinky dodávané spolu s kabinou jsou určeny pouze do cihlových nebo betonových zdí. Pokud máte jiný typ stěny, měli byste použít ty hmoždinky, které jsou určeny pro typ zdi, který máte doma. Všechny díry pro šroubky, které vyvrtáte, by měly být utěsněny silikonem. Doporučujeme instalovat trochu silikonu do vyvrtané díry dříve než vložíte hmoždinky, poté instalujte silikon také do samotné hmoždinky.

SI Priloženi vložki so primerni izključno za betonske ali opečnate stene. Če so vaše stene narejene iz drugih materialov, potem v gradbeni trgovini kupite ustrezne vložke. Vse luknje, ki jih boste izvrtali v kopalnici, je potrebno zatesniti s silikonom. Priporočamo vam, da najprej nanesete silikon, preden v luknjo potisnete vložek. Nato silikon nanesite še v odprtino vložka preden privijete vijak.

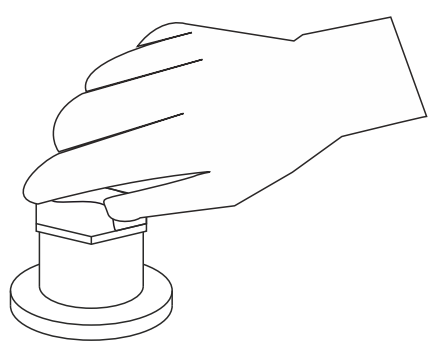
HR Tiple, koje su uključene u dostavu, smiju se koristiti samo za ciglene i betonske zidove. Ako imate neki drugi tip zida, kupite odgovarajuće tiple za taj tip zida u Vašoj lokalnoj željezariji. Sve rupe probušene u zidu kupaoalice zabrtvite silikonom. Prije stavljanja tiple ispunite rupe silikonom. Ispunite tiplu silikonom prije nego što zavijete vijak.

3

a



b



c

