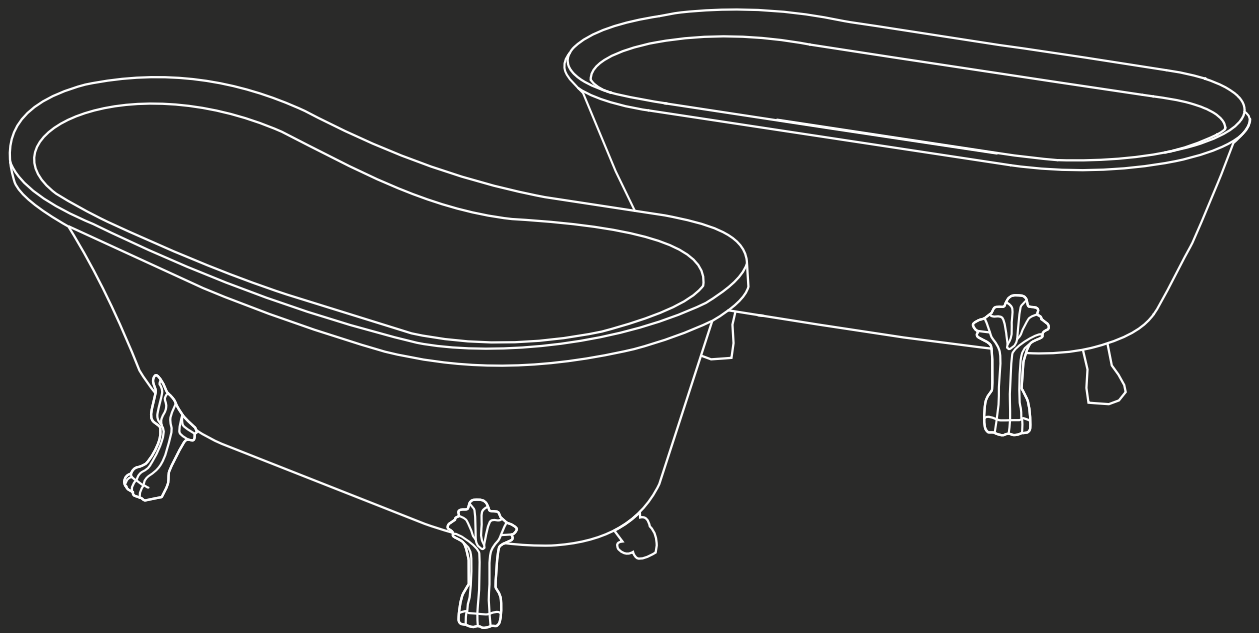


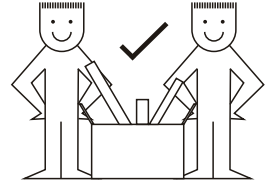
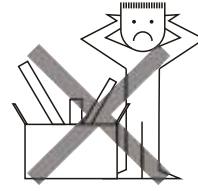
Installationsguide

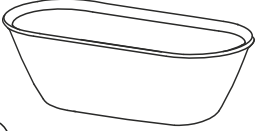

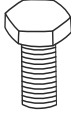
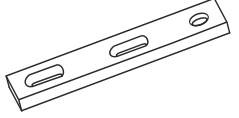






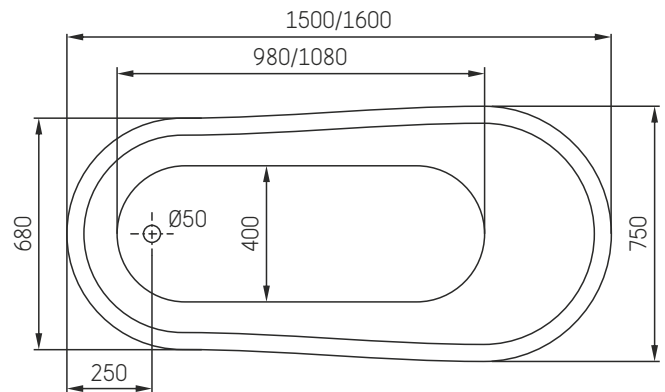
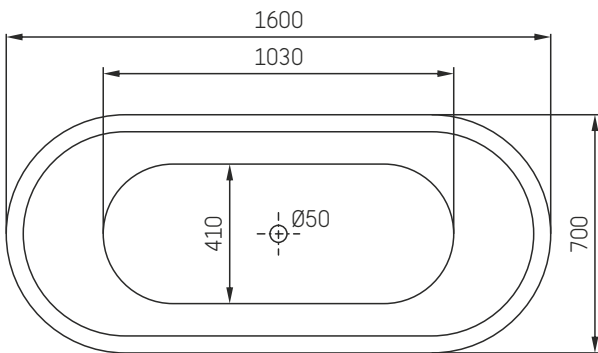
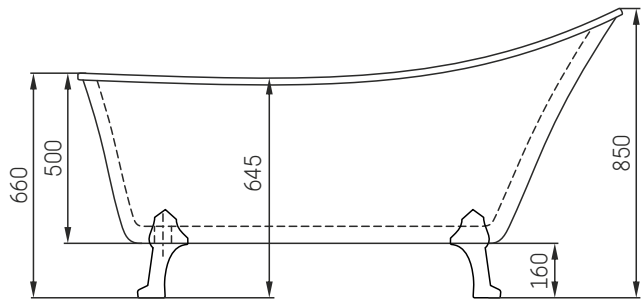
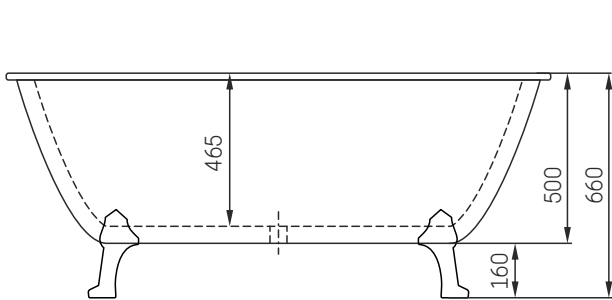
BATHTUB 150/160 cm
BATHTUB 160 cm

BATHTUB

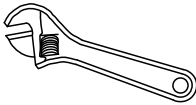
Delar / Dele / Deler / Osat / Osad / Hlutar / Spareparts / Pièces détachées
Onderdelen / Náhradní díly / Rezervni deli / Rezervni dijelovi



 <p>1 1 x</p>	 <p>2 4 x</p>	 <p>3 12 x (M12-L25)</p>	 <p>4 4 x</p>
 <p>5 24 x</p>	 <p>6 4 x</p>	 <p>7 1 x</p>	 <p>8 1 x</p>

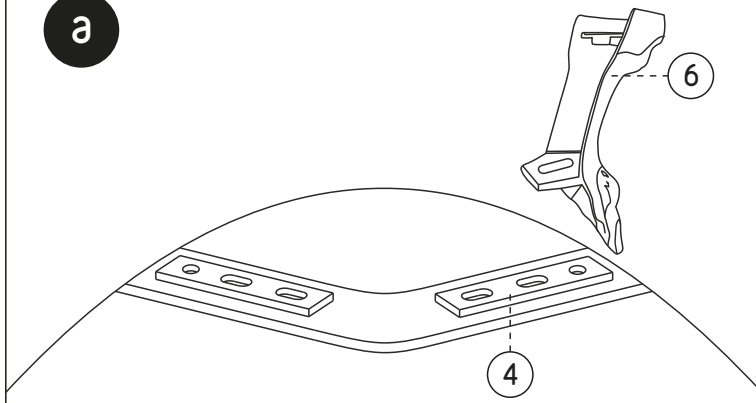


Verktøj / Værktøj / Verktøy / Työkälu / Tööriistad / Verkfæri / Tools / Werkzeuge / Outils / Gereedschap / Nářadi / Orodja / Alati

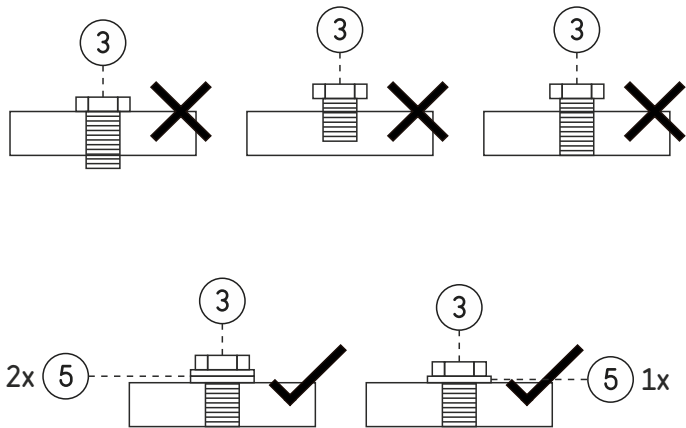
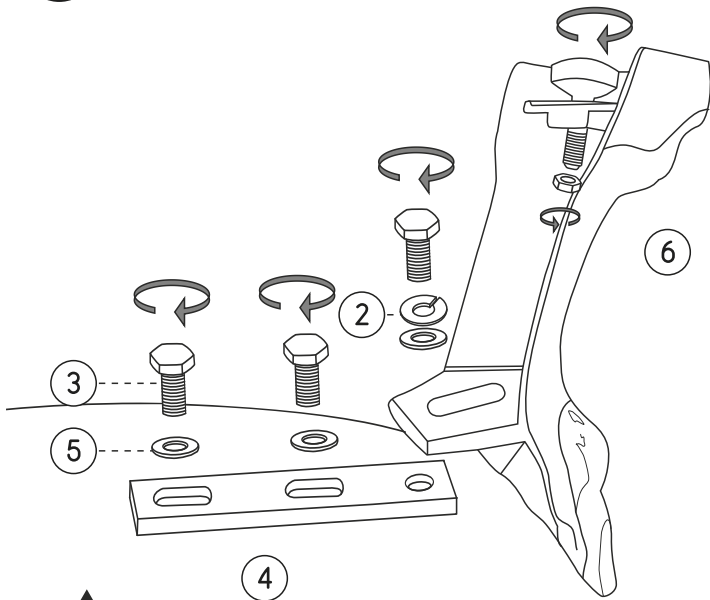
				
--	---	---	--	--

1

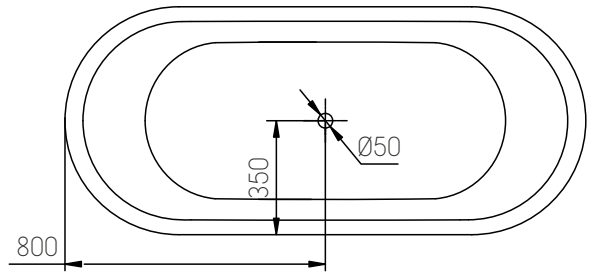
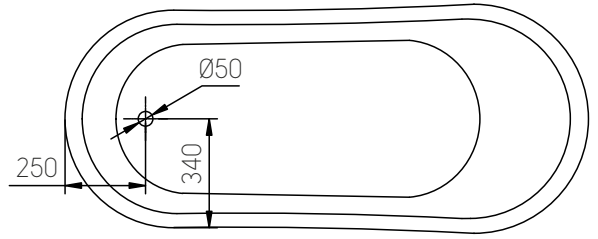
a



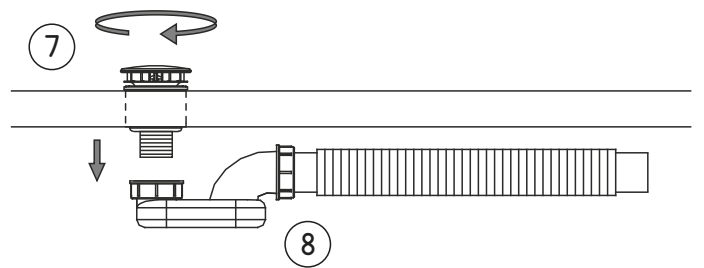
b



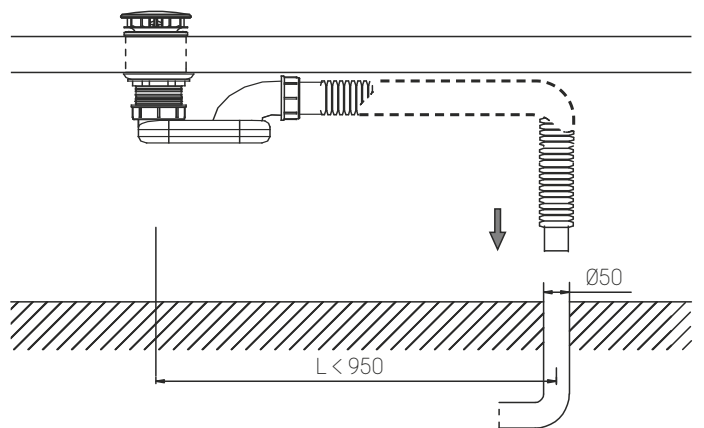
2



a



b



S RENGÖRING & SKÖTSEL

1. Använd milda rengöringsmedel och endast en mjuk trasa för den dagliga rengöringen av badkaret. Rengöringsmedel som innehåller aceton eller ammoniak får inte användas. Använd ej heller skurmedel eller desinfektionsmedel som innehåller myrsyra eller formaldehyd för att desinficera badkaret.
2. Använd inte vassa verktyg eller rengöringsmedel som innehåller lösningsmedel eller slipmedel för att rengöra karet.
3. Repor på ytan av badkaret kan våtslipas. Använd endast 2000-sandpapper. Smörj därefter repen med tandkräm och polera med en mjuk trasa. Använd bilvax för att polera bubbelbadkaret.
4. Avkalkning av badkaret kan göras med en trasa indränkt i varm citronsaft eller ättika.
5. Undvik att repa karet med vassa föremål. Tända cigaretter eller andra föremål med temperatur över 70° C får inte komma i kontakt med badkarets yta.

DK RENGØRING OG VEDLIGEHOLDELSE

1. Anvend milde rengøringsmidler og kun med en blød klud til den daglige rengøring af badekarret. Rengøringsmidler som indeholder acetone eller ammoniak må ikke anvendes. Anvend ikke skurecreme eller desinfektionsmidler som indeholder myresyre eller formaldehyd, for at desinficere badekarret.
2. Anvend ikke skarpt værktøj eller rengøringsmidler som indeholder opløsningsmidler eller slibemidler for at rengøre badekarret.
3. Små ridser på overfladen af badekarret kan vådslibes. Brug kun sandpapir med korn 2000. Smør derefter tandpasta på området og poler det med en blød klud. Brug bilvoks for at polere badekarret op igen.
4. Afkalkning af badekarret kan gøres med en blød klud og varm citronsaft eller eddike.
5. Undgå at ridse badekarret med skarpe genstande. Tændte cigaretter eller andre genstande med en temperatur over 70° C, må ikke komme i kontakt med badekarret.

N RENGJØRING OG VEDLIKEHOLD

1. Bruk milde vaskemidler og bare myke kluter til daglig rengjøring av badekaret. Ikke bruk vaskemidler som inneholder aceton eller ammoniakk. Ikke bruk vaskemidler med polerende effekt eller desinfeksjonsvæsker som inneholder syrer eller formaldehyd til å desinfisere badekaret.
2. Ikke bruk skarpe gjenstander eller vaskemidler som inneholder tynner.
3. Ripper på badekaret kan våtpoleres. Bruk bare sandpapir av typen korn 2000. Bruk deretter tannkrem med en myk klut for å fullføre poleringen, og bruk deretter bilvoks til å gi badekaret en fin og skinnende overflate.
4. Avkalk badekaret med en myk klut og varm sitronsaft eller eddik.
5. Unngå å ripe opp badekaret med skarpe gjenstander. Sigaretter eller andre varme ting med en temperatur over 70 °C må aldri komme i kontakt med badekarets overflate.

FIN PUHDISTUS JA YLLÄPITO

1. Käytä ainoastaan mietoja pesuaineita ja pehmeitä kankaita kylpyammeen päivittäiseen puhdistamiseen. Asetonia tai ammoniakkia sisältäviä pesuaineita ei saa käyttää. Älä käytä kiillottavia pesuaineita ja happeja tai formaldehydiä sisältäviä desinfiointiainetta kylpyammeeseen desinfiointiin.
2. Älä käytä teräviä työkaluja tai ohenninta sisältäviä pesuaineita.
3. Kylpyammeen naarmut voi märkähioa. Käytä vain 2000 karkeusasteen hiekkapaperia. Käytä tämän jälkeen hammastahnaa pehmeällä kankaalla hiomiseen ja viimeistelee työ autovahalla antaaksesi kylpyammeelle komean ja kiiltävän pinnan.
4. Puhdistusta kylpyamme kemiallisista loista pehmeällä kankaalla ja lämpimällä sitruunamehulla tai etikalla.
5. Vältä kylpyammeen naarmuttamista terävillä esineillä. Tupakan tai muiden yli 70°C asteisten esineiden ei pitäisi tulla kosketukseen kylpyammeeseen pinnan kanssa.

EST PUHASTAMINE JA HOOLDUS

1. Vanni igapäevaseks puhastamiseks kasutage õrnu ja pehmeid ning mitteagressiivseid pesuvahendeid ning ainult pehmeid lappe. Atsetooni või ammoniaaki sisaldavaid pesuvahendeid ei tohi kasutada. Ärge kasutage poleeriva toimega pesuaineid või desinfitseerivaid vedelikke, mis sisaldavad happeid või formaldehüüdi, et dsinfitseerida vanni.
2. Ärge kasutage teravaid vahendeid või vedelidit sisaldavaid pesuaineid.
3. Vanni kriimustusi saab märjalt poleerida. Kasutage ainult liivapaberit terasuurega 2000. Siis kasutage hambapastat pehme lapiga, et lõpetada poleerimine enne autovaha kasutamist, et anda vannile taas viimane kena ja läikiv pind.
4. Puhastage vann katlakivist pehme lapi ja sooja sidrunimahla või veiniädikaga.
5. Vältige vanni kriimustamist teravate esemetega. Sigaretid või muud soojad asjad temperatuuriga üle 70°C ei tohi puutuda kokku vanni pinnaga.

IS HREINSUN OG VIÐHALD

1. Notaðu mild og ótærandi hreinsiefni og aðeins mjúka klúta við dagleg þrif á baðkeri. Hreinsiefni sem innihalda asetón eða ammoníak má ekki nota. Ekki nota hreinsiefni með slípandi eiginleikum eða sóttþreinsandi vökva sem inniheldur sýrur eða formalín til að sóttþreinsa baðkerið.
2. Ekki nota hvöss verkfæri eða hreinsiefni sem innihalda þynni.
3. Rispur á baðkeri má blautslípa. Notaðu einungis sandpappír með kornastærð 2000. Notaðu síðan tannkrem með mjúkum klút til að ljúka slípuninni áður en boríð er á bílabón til að baðkerið fái aftur fallett og skínandi yfirborð.
4. Afkalkaðu baðkerið með mjúkum klút og volgum sítrónusafa eða vínediki.
5. Forðastu að rispa baðkerið með hvössum hlutum. Sigarettur eða annað heitt sem er heitara en 70° C mega ekki komast í snertingu við yfirborð baðkersins.

GB CLEANING & MAINTENANCE

1. Use mild and non-aggressive detergents and only soft cloths for the daily cleaning of the bathtub. Detergents that contains acetone or ammoniac can not be used. Do not use any detergents with polishing effect or disinfection liquids that contains acids or formaldehyde to disinfect the bathtub.
2. Do not use sharp tools or detergents that contains thinner or
3. Scratches on the bathtub can be wet-polished. Use only sandpaper of grain 2000. Then use toothpaste with a soft cloth to finish the polishing, before using car wax to make give it the final nice and shiny surface again.
4. Descale the bathtub with a soft cloth and warm lemon juice or vinegar.
5. Avoid scratching the bathtub with sharp things. Cigarettes or other warm things with a temperature above 70° C should not get in contact with the surface of the bathtub.

D REINIGUNG UND WARTUNG

1. Verwenden Sie für die tägliche Reinigung der Badewanne milde, nicht aggressive Reinigungsmittel und lediglich weiche Tücher. Reinigungsmittel, die Aceton oder Ammoniak enthalten, dürfen nicht verwendet werden. Verwenden Sie keine Reinigungsmittel mit Poliereffekt. Verwenden Sie zum Desinfizieren der Wanne keine Flüssig-Desinfektionsmittel, die Säuren oder Formaldehyd enthalten.
2. Verwenden Sie keine scharfkantigen Werkzeuge oder Reinigungsmittel, die Verdüner enthalten.
3. Kratzer auf der Badewanne lassen sich durch Nassschleifen entfernen. Verwenden Sie ausschließlich Schleifpapier mit 2000er-Körnung. Verwenden Sie anschließend Zahnpasta und ein weiches Tuch, um den Poliervorgang abzuschließen, und danach Autowachs, um wieder eine hübsche, glänzende Oberfläche herzustellen.
4. Beseitigen Sie Kalkablagerungen auf der Badewanne mit einem weichen Tuch und warmem Zitronensaft oder Essig.
5. Vermeiden Sie es, mit scharfkantigen Gegenständen die Badewanne zu zerkratzen. Zigaretten oder andere warme Gegenstände mit einer Temperatur über 70 °C sollten nicht in Berührung mit der Badewannenoberfläche geraten.

F NETTOYAGE ET ENTRETIEN

1. Utilisez des détergents doux et non-agressifs, et uniquement des chiffons doux, pour le nettoyage quotidien de la baignoire. N'utilisez pas de détergents contenant de l'acétone ou de l'ammoniac. N'utilisez pas de détergents avec effet polissant, ni de liquides de désinfection contenant des acides ou du formol pour désinfecter la baignoire.
2. N'utilisez pas d'outils pointus ni de détergents contenant des diluants.
3. Les rayures de la baignoire peuvent être polies sous l'eau. Utilisez uniquement du papier de verre - grain 2 000. Puis passez du dentifrice avec un chiffon doux pour achever le polissage, et ensuite de la cire pour voiture pour lui redonner son bel aspect brillant.
4. Pour enlever le calcaire, utilisez du vinaigre ou du jus de citron chaud sur un chiffon doux.
5. Évitez de rayer la baignoire avec des objets pointus. Les cigarettes et autres objets chauds dont la température dépasse les 70° C ne doivent pas entrer en contact avec la surface de la baignoire.

NL SCHOONMAAK & ONDERHOUD

1. Gebruik zachte en niet-agressieve schoonmaakmiddelen en zachte doeken voor de dagelijkse schoonmaak van het bad. Schoonmaakmiddelen die aceton of ammoniak bevatten kunt u beter niet gebruiken. Gebruik geen reinigingsmiddelen die schuren of polijsten en gebruik ook geen desinfectie vloeistoffen die zuren of formaldehyde bevatten.
2. Gebruik geen scherpe voorwerpen, of reinigingsmiddelen die verduunners bevatten.
3. Een kleine kras/beschadiging in het oppervlak van het bad kunt u voorzichtig bewerken met schuurpapier. Gebruik uiterst fijnkorrelig schuurpapier (#2000). Vervolgens smeert u witte tandpasta op de kras om het daarna goed in te poetsen met een zachte doek. Gebruik daarna autowas om het oppervlak weer glanzend te poetsen.
4. Ontkalk de badkuip met een zachte doek en warm citroensap of azijn.
5. Vermijd krassen op de badkuip van scherpe voorwerpen. Sigaretten of andere warme dingen met een temperatuur boven 70 ° C mogen niet in contact komen met het oppervlak van de badkuip.

CZ ČIŠTĚNÍ A ÚDRŽBA

1. Používejte pouze mírné, neagresivní čisticí prostředky a měkké tkaniny pro každodenní čištění vany. Nepoužívejte čisticí prostředky, obsahující aceton nebo amoniak. Nepoužívejte čisticí prostředky s leštícím efektem nebo dezinfekční tekutiny, které obsahují kyseliny nebo formaldehyd.
2. Nepoužívejte ostré nástroje nebo čisticí prostředky, které obsahují ředidla.
3. Škrábance na vaně se dají rozleštit za mokra. Používejte pouze brusný papír s hrubostí 2000. Potom pomocí zubní pasty a měkkého hadříku dokončete první fázi leštění, po dokončení použijte vosk na automobily, který vaně znovu dodá hezký a lesklý povrch.
4. Odstranění vodního kamene provádějte za pomoci měkkého hadříku a citrónové šťávy/octa.
5. Vyvarujte se poškrábání vany ostrými věcmi. Povrch vany se nesmí dostat do kontaktu s cigaretami nebo jinými horkými věcmi s teplotou nad 70 ° C.

SI ČIŠČENJE IN VZDRŽEVANJE

1. Za dnevno čiščenje kopalne kadi uporabite blaga in neagresivna sredstva ter mehko krpo. Čistil, ki vsebujejo aceton ali amonijak ne smete uporabljati. Za dezinfekcijo ne uporabljajte čistil, ki imajo polirni učinek ali dezinfekcijskih sredstev, ki vsebujejo kisline ali formaldehide.
2. Ne uporabljajte ostrega orodja ali čistil, ki vsebujejo razredčila.
3. Praske na kadi lahko odstranite z mokrim poliranjem. Uporabite smirkov papir granulacije 2000. Zobno pasto nanesite na mehko krpo in spolirajte. Na koncu uporabite še vosek za avtomobile, da dobite lepo, lesketajočo površino.
4. Vodni kamen odstranite z mehko krpo, na katero ste nanesli limonin sok ali kis.
5. Pazite, da kadi ne poškodujete z ostrimi predmeti. Cigarete in ostale stvari, ki imajo temperaturo nad 70°, ne smejo priti v stik s površino kopalne kadi.

HR ČIŠĆENJE I ODRŽAVANJE

1. Koristite blaga i neagresivna sredstva za čišćenje te meku krpu za svakodnevno čišćenje kade. Ne koristite sredstva za čišćenje koja sadrže aceton ili amonijak. Također nemojte koristiti sredstva za čišćenje sa efektom poliranja ili dezinfekcijske tekućine koje sadrže kiseline ili formaldehid kako bi dezinficirali kadu.
2. Ne koristite oštre predmete ili sredstva za čišćenje koja sadrže razrjeđivače.
3. Ogrebotine na kadi je moguće mokro polirati. Koristite isključivo brusni papir granulacije 2000. Poliranje završite pastom za zube i mekom krpom. Na kraju premažite voskom za automobile kako bi opet dobili lijepu i sjajnu površinu.
4. Kadu očistite mekom krpom koja je natopljena toplim sokom od limuna ili octom.
5. Izbjegavajte grebanje kade oštrim predmetima. Cigarete i druge tople stvari temperature iznad 70°C ne smiju doći u dodir s površinom kade.

S Detta badkar inte har någon skvalpränna och kan endast installeras i ett badrum med föreskrifter för avlopp och våtrum. Lämna inte badrummet när du börjar fylla badkaret för att undvika överfyllning av badkaret.

DK Dette badekar har intet oveløb og må derfor kun installeres i et badeværelse som følger reglerne for vådrum og med afløb i gulvet. For at undgå at du ikke overfylder karet, forlad derfor ikke badeværelset når du fylder karet med vand.

N Dette badekaret har ikke overløb og kan bare monteres i et baderom som er bygget i henhold til forskriftene for afløb og våtrum. Ikke forlad badet mens badekaret fylles for å unngå å overfylle badekaret.

FIN Tässä kylpyammeessa ei ole ylivuotoaukkoa ja sen saa asentaa ainoastaan kylpyhuoneeseen, jossa on viemäri ja kostean tilan asetus. Älä poistu kylpyhuoneesta täyttäessäsi ammetta välttyäkseen sen ylivuotamiselta.

EST Sellel vannil pole ülevoolu ja seda saab paigaldada ainult kanalisatsiooniga vannituppa või eeskirjadekohasesse märga ruumi. Ärge lahkuge vannitoast, kui hakkate vanni täitma, sellega hoiate ära vanni ületäitumise.

IS Þetta badker er ekki með yfirfalli og má aðeins setja það upp í badherbergi með niðurfalli sem uppfyllir kröfur um blautrymi. Ekki fara frá badkerfinu þegar þú byrjar að láta renna í það til þess að koma í veg fyrir að það yfirfyllist.

GB This bathtub has no overflow and can only be installed in a bathroom with drain and wet room regulations. Do not leave the bathroom when you start filling the bathtub to avoid overfilling the bathtub.

D Diese Badewanne hat keinen Überlauf und darf nur in einem Badezimmer mit Fußbodenabfluss verwendet werden, das den Vorschriften für Nassräume entspricht. Verlassen Sie das Badezimmer während des Befüllvorgangs nicht, um zu vermeiden, dass die Badewanne überläuft.

F Cette baignoire n'est pas équipée d'un trop-plein et peut uniquement être installée dans une salle de bain avec régulation de l'humidité et de l'évacuation. Ne sortez pas de la salle de bain quand vous commencez à remplir la baignoire, afin d'éviter qu'elle ne déborde.

NL Dit bad heeft geen overloop en dient alleen te worden geïnstalleerd in een badkamer met een aparte afvoer in de vloer. Verlaat niet uw badkamer als u het bad gaat vullen om te voorkomen dat het bad gaat overlopen.

CZ Tato vana nemá přeplav. Lze instalovat pouze do koupelny se spádovým odpadem (mokrý koupelna). Neopouštějte koupelnu pokud napouštíte vanu, vyhnete se tak jejímu přeplnění.

SI Kopalna kad nima zgornjega odtoka in se lahko vgradi samo v kopalnice z urejenim odvodnjavanjem. Da preprečite poplavo, ne zapuščajte prostora medtem ko se kad polni.

HR Ova kada nema izljeva i može se postaviti isključivo u kupaonici s podnim odvodom koja odgovara propisima za vlažne prostorije. Ne napuštajte kupaonicu kada kadu punite vodom kako bi izbjegli prelijevanje vode iz kade.

