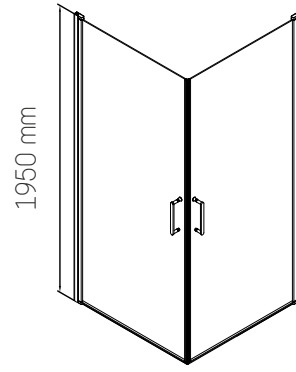
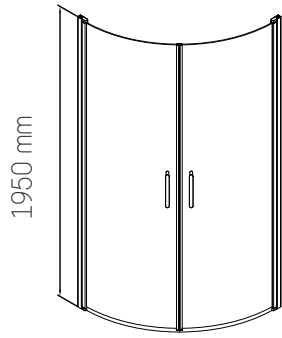
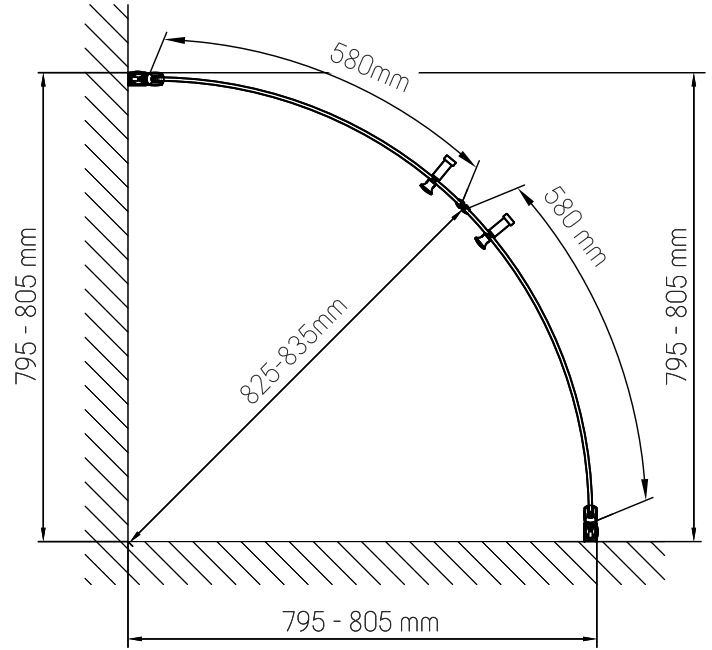
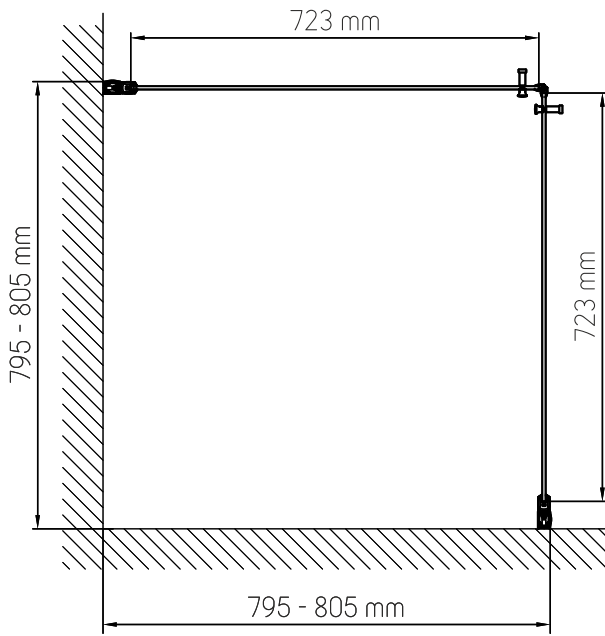


SHOWER ENCLOSURE

80, 90 cm

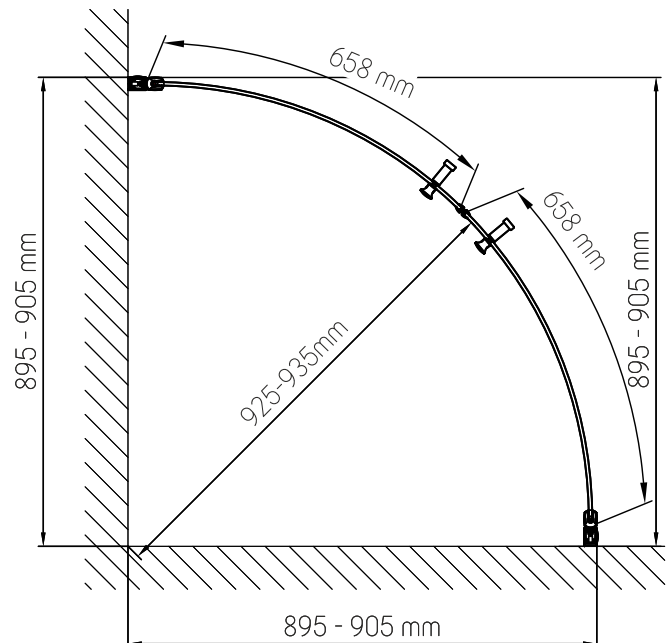
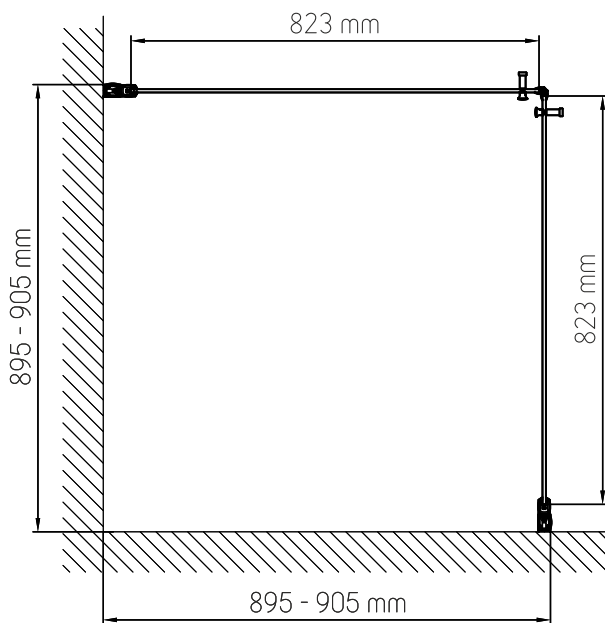


80x80 cm

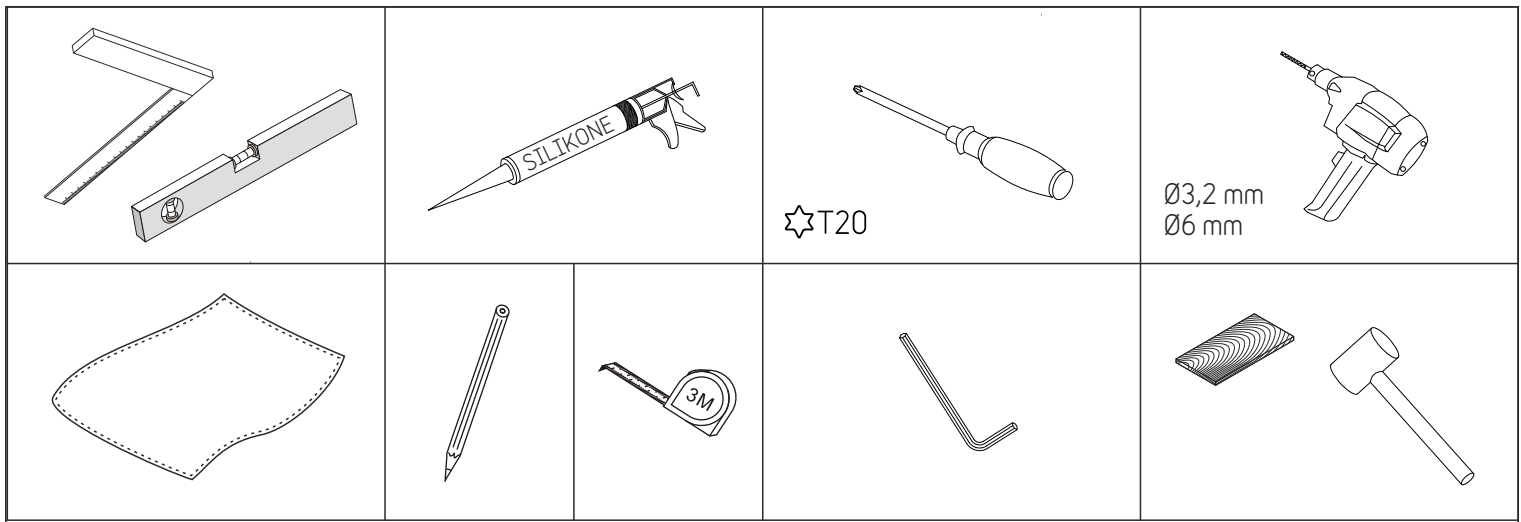


(+/- 1mm tolerance can be expected)

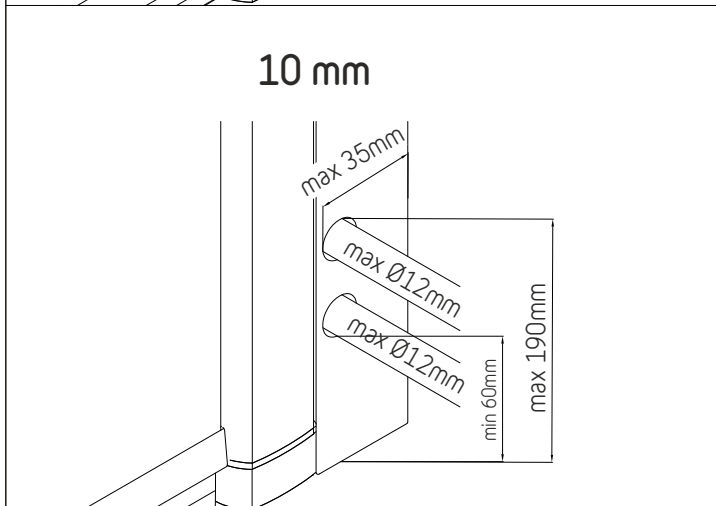
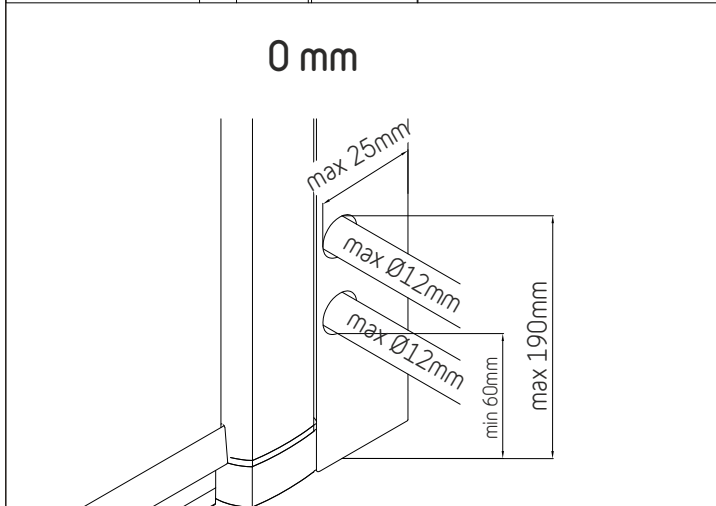
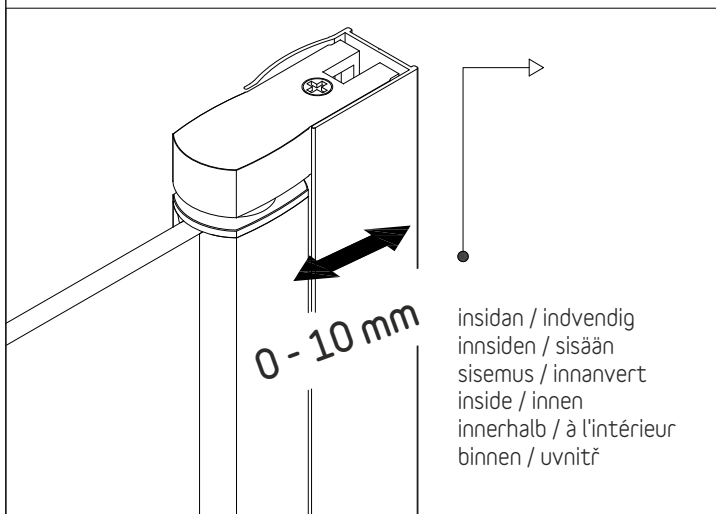
90x90 cm



(+/- 1mm tolerance can be expected)



Verktøy / Værktøj / Verktøy / Työkalut / Tööriistad / Verkfæri / Tools / Werkzeuge / Outils / Gereedschap / Náradí / Alat / Orodja



S Denna manual är för två dörrar och nedanstående delar är vad du behöver för att installera två dörrar. Delarna måste samlas från alla kartonger du motagit.

DK Denne manual er til 2 døre. Nedenstående dele er dem du har brug for at montere 2 døre. Delene skal samles sammen fra alle de kartoner du har modtaget.

N Denne håndboken er for 2 dører. Delene nedenfor er dem du trenger til å montere 2 dører. Delene finner du i alle de ulike eskene du har mottatt.

FIN Tämä käyttöohje on tarkoitettu 2 ovelle ja alla olevat osat tarvitetaan 2 oven asentamiseksi. Osat täytyy kerätä kaikista saamista laatikoista.

EST See juhend on 2 uksele ja allolevaid osi on teil vaja nende 2 ukse paigaldamiseks. Osad tuleb kokku koguda kõigist karpidest, mis olete saanud.

IS Þessi handbók er fyrir 2 hurðar en hlutirnir hér að neðan er það sem þú þarft á að halda til þess að setja hurðarnar tvær upp. Hlutunum þarf að safna saman úr öllum kössunum sem þú fékkst.

GB This manual is for 2 doors and below parts is what you will need for installing 2 doors. The parts must be collected from all the cartons you have received.

D Dieses Handbuch ist für zwei Türen, und die nachstehenden Teile sind alles, was Sie für die Montage von zwei Türen brauchen. Die Teile müssen aus allen Kartons, die Sie erhalten haben, zusammengesucht werden.

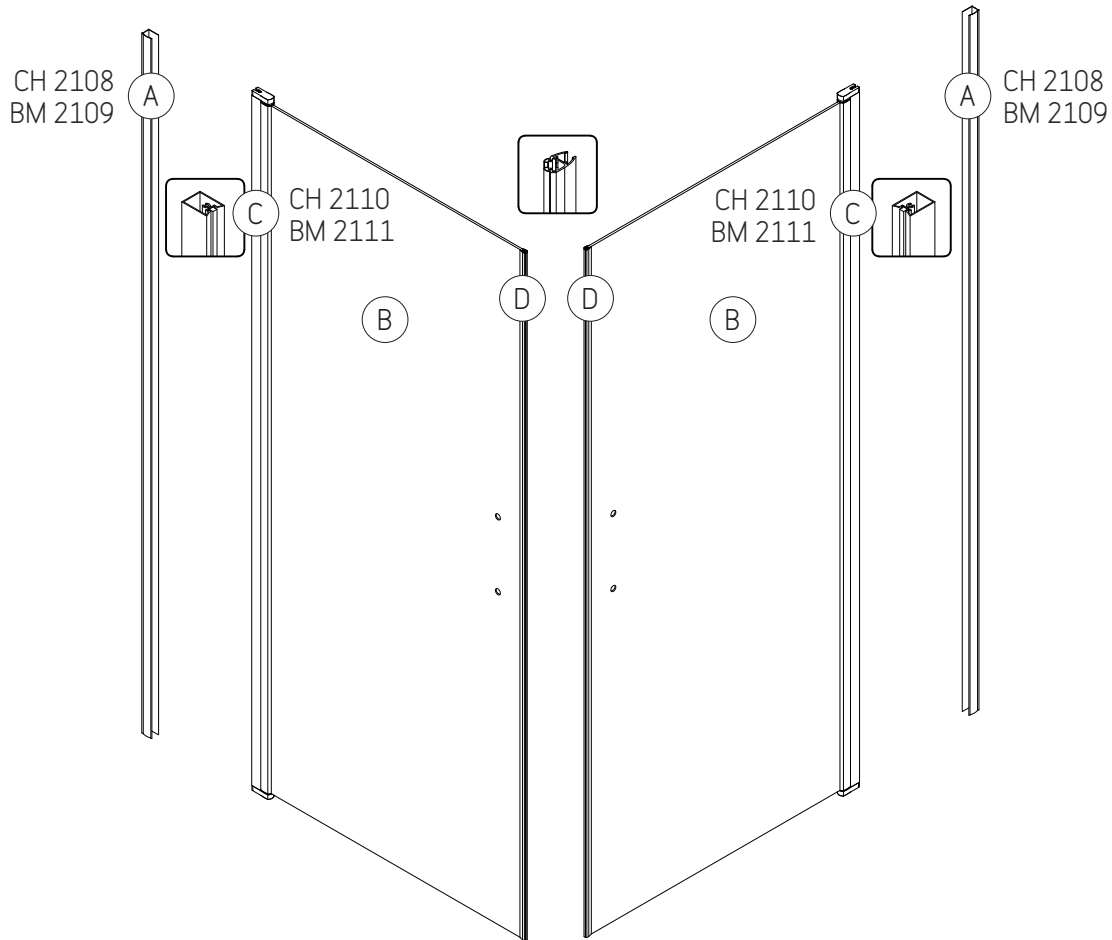
F Ce manuel est conçu pour 2 portes ; ce qui suit vous indique ce dont vous aurez besoin pour installer 2 portes. Les éléments à utiliser se trouvent dans tous les cartons que vous avez reçus.

NL Deze handleiding is voor de installatie van 2 deuren, dus benedenstaande onderdelen is het aantal dat u nodig heeft voor installatie van 2 deuren. De onderdelen moet u halen uit alle geleverde dozen.

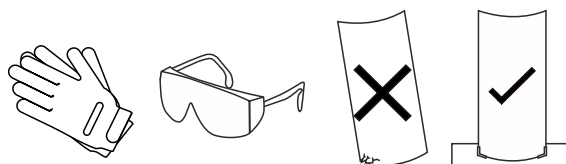
CZ Příručka je určena pro dvojice dveří. Díly uvedené níže odpovídají množství, které budete potřebovat k jejich montáži. Tyto díly se nachází v krabicích, které jste obdrželi.

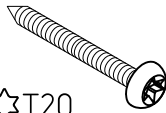

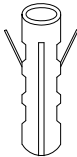
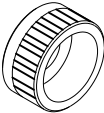
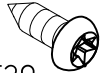
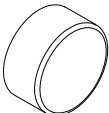
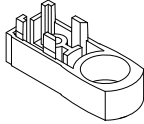
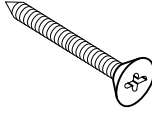
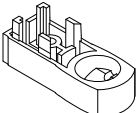
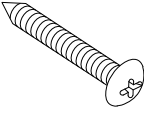
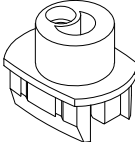
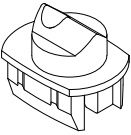

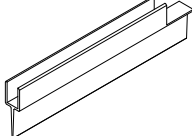

SI Ta priročnik je namenjen dvojim vratom in naslednji deli so vse, kar potrebujete za montažo dveh vrat. Iz kartonov zberite vse sestavne dele, ki ste jih prejeli.

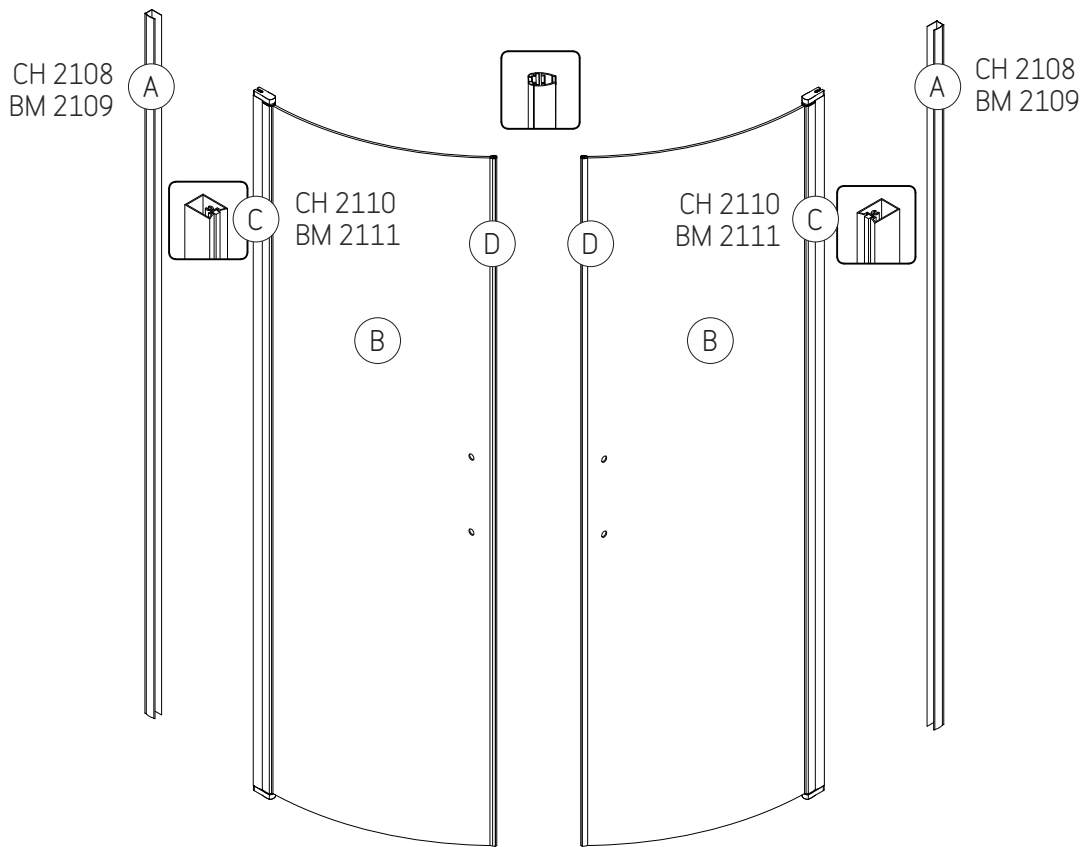
HR Ove korisničke upute su za 2 vrata, a navedeni dijelovi su sve što Vam je potrebno za postavljanje tih vrata. Dijelove izvadite iz kartonskih kutija u kojima su dostavljeni.



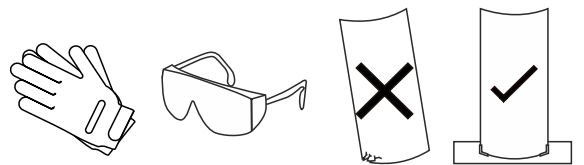
Delar / Dele / Deler / Osat / Osad / Hlutar
 Spareparts / Ersatzteile / Pièces détachées
 Onderdelen / Náhradní díly / Rezervni dijelovi / Rezervni deli

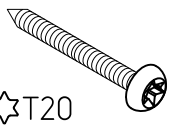
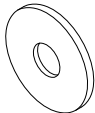
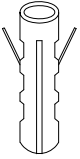
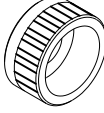

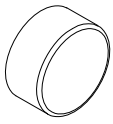


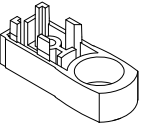
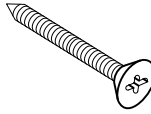
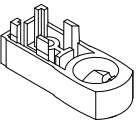
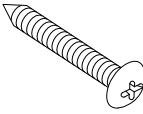
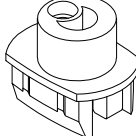
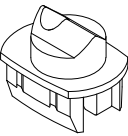
 ☆T20 ① 10 x (4x40mm)	 ② 10 x	 ③ 10 x (Ø6x28mm)	 ⑥ 10 x	 ☆T20 ⑦ 10 x (4x8mm)	 ⑧ 10 x	CH 2115 BM 2116
 ⑩ 2 x	 ⑪ 4 x (4x45mm)	 ⑫ 2 x	 ⑬ 4 x (4x45mm)	 ⑭ 2 x	 ⑮ 2 x	CH 2117 BM 2118
 ④ 1 x 997659	 ⑤ 2 x	80cm: 725mm 90cm: 825mm CH 2114 BM 2124	 ⑨ 2 x	CH 2112 BM 2113		


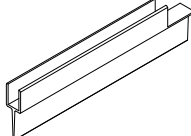



Delar / Dele / Deler / Osat / Osad / Hlutar
 Spareparts / Ersatzteile / Pièces détachées
 Onderdelen / Náhradní díly / Rezervni dijelovi / Rezervni deli



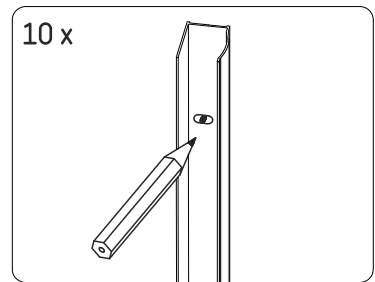
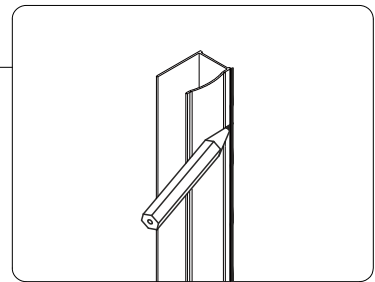
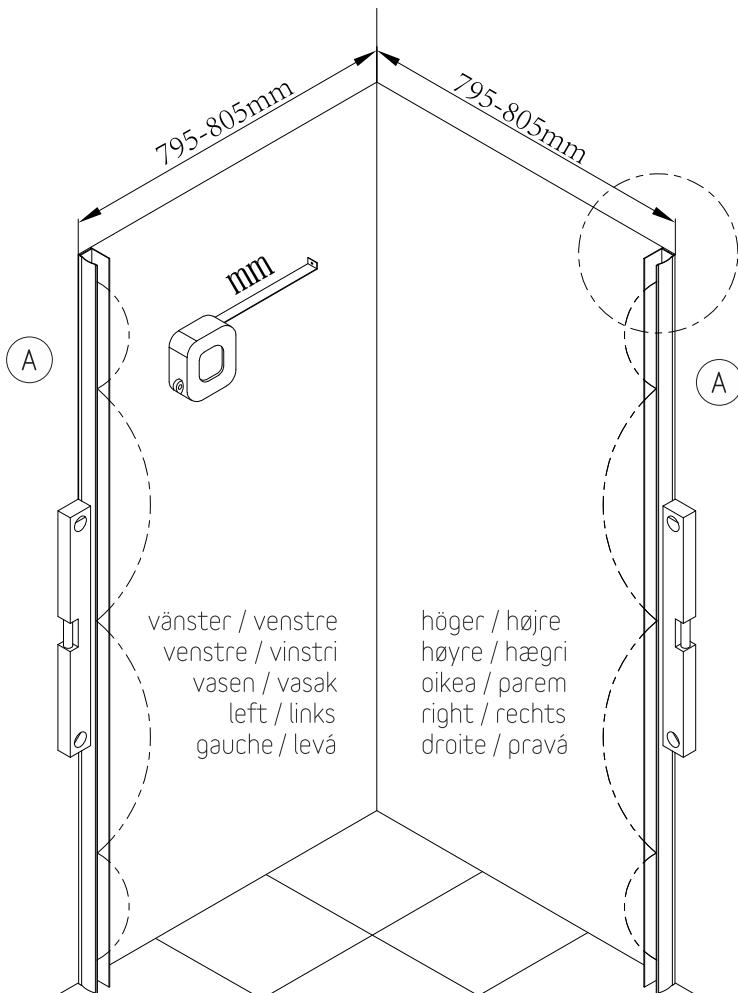
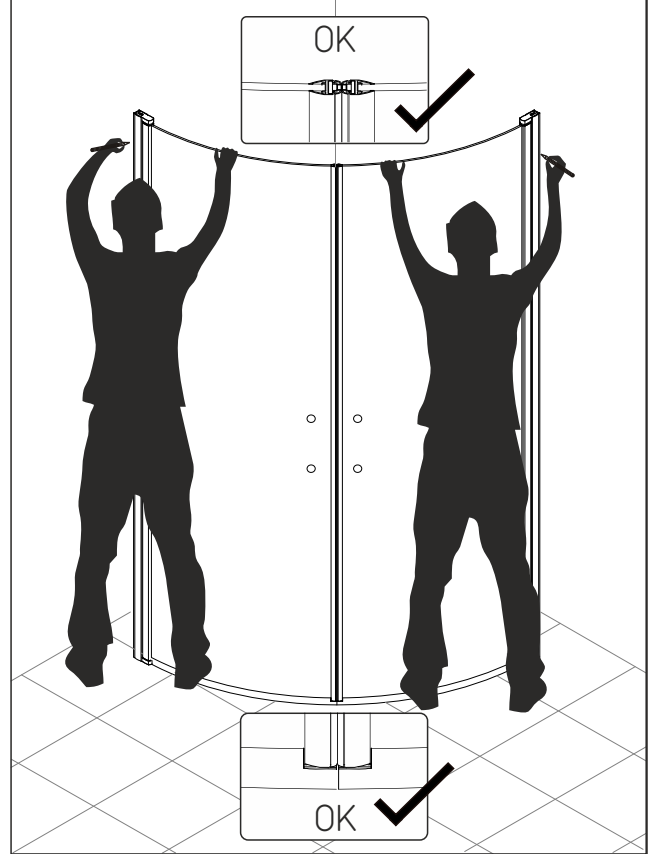
- 
 ☆T20
1 10 x (4x40mm)
 - 
2 10 x
 - 
3 10 x (Ø6x28mm)
 - 
6 10 x
 - 
 ☆T20
7 10 x (4x8mm)
 - 
8 10 x
- CH 2115
BM 2116

- 
10 2 x
 - 
11 4 x (4x45mm)
 - 
12 2 x
 - 
13 4 x (4x45mm)
 - 
14 2 x
 - 
15 2 x
- CH 2117
BM 2118

- | | | | | | |
|--|---|--|--|--|--|
| 
4 1 x 997659 | 
5 2 x | 80cm: 574mm
90cm: 652mm
CH 2114
BM 2124 | 
9 2 x CH 2112
BM 2113 | | |
|--|---|--|--|--|--|

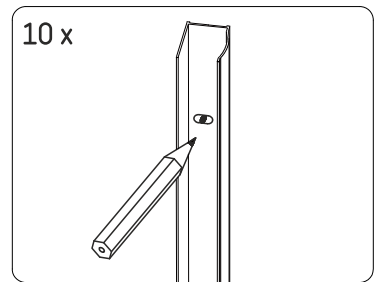
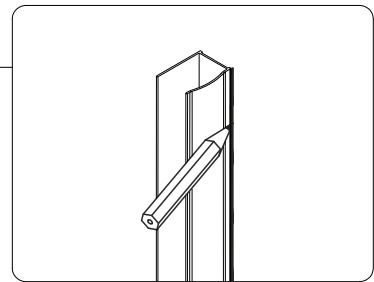
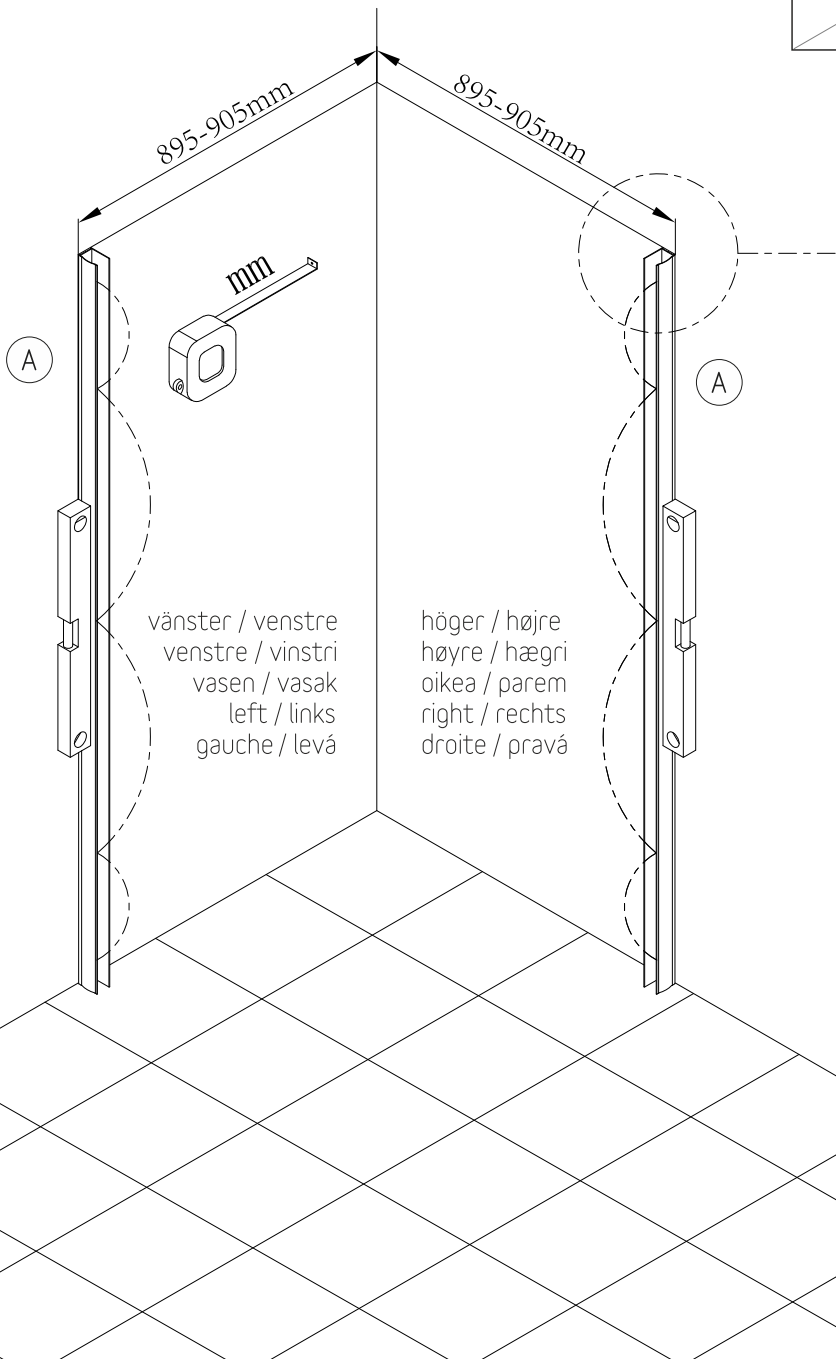
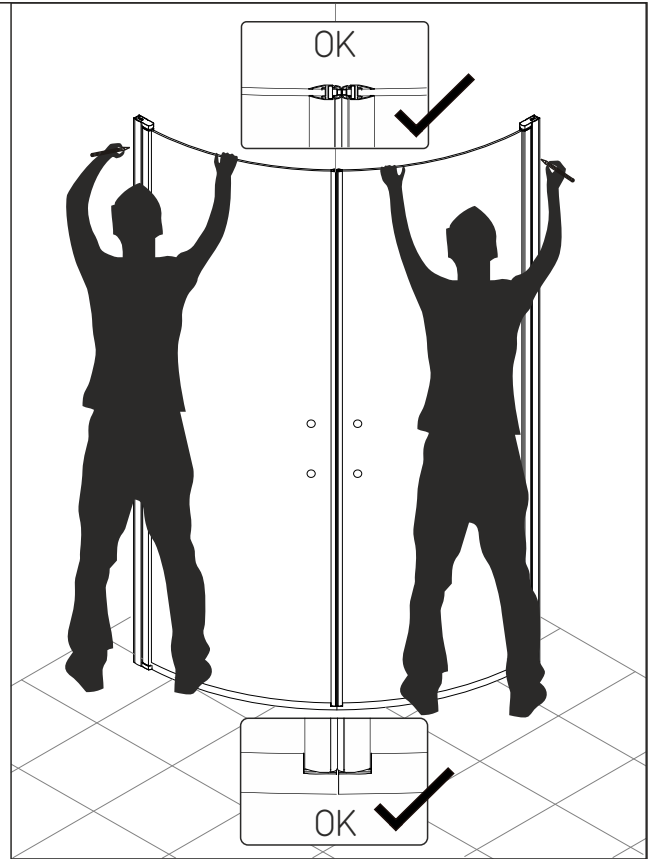
1

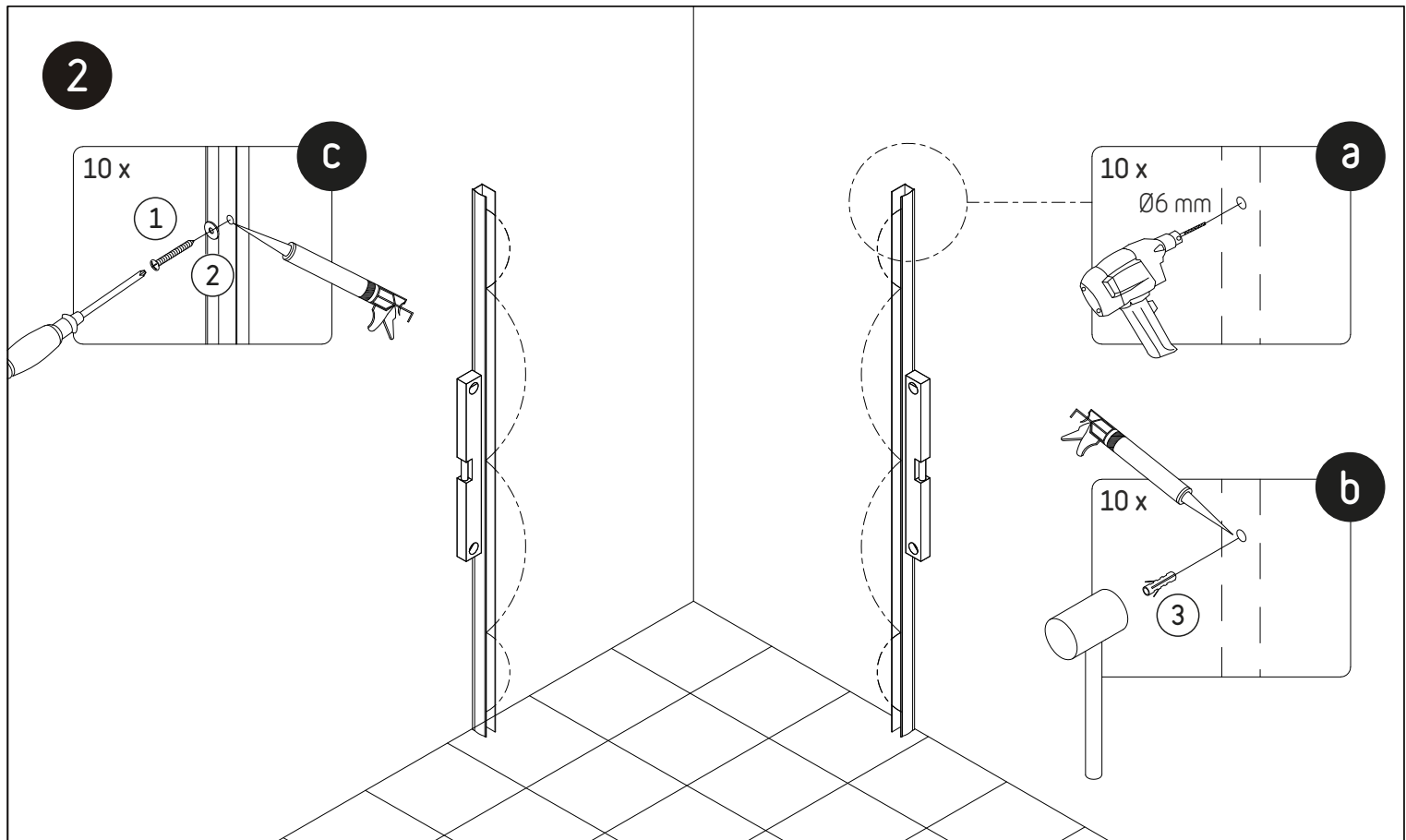
80 x 80 cm



1

90 x 90 cm





S Pluggar som följer med denna duschhörnan är lämpliga endast för tegel- eller betongväggar. I fall dina väggar är byggda av annat material, köp speciella pluggar i närmaste gör-det-själv butik. Alla hål borrade i en vägg i badrum måste tätas med silikon. Vi rekommenderar att applicera silikonerna innan pluggar sätts i hål och en gång till när de är installerade. Först sedan bör skruvar skruvas in.

DK De medfølgende rawplugs er kun beregnet til murstens- eller betonvægge. Hvis du har en anden type væg, skal du købe de rawplugs der passer til denne type væg i dit lokale bygge-butik. Alle skruehuller der bores i væggen i et badeværelse, skal forsegles med silikon. Vi anbefaler at komme silikon i skrue hullet før du sætter rawpluggen i hullet, og derefter silikon ind i rawpluggen inden du skrue skruen i rawpluggen.

N Pluggene som følger med dette dusjhjørnet er bare egnet for tegl- eller betongvegger. Dersom du har vegger av et annet materiale, må du kjøpe spesialplugger i nærmeste gjør-det-selv-butikk. Alle hull som bores i en baderomsvegg må tettes med silikon. Vi anbefaler å påføre silikonen før pluggene settes i hullene og enda en gang når de er montert på plass. Bare etter at dette er gjort, skal skruene skrues inn.

FIN Mukana toimitettavat tulpat ja ruuvit on tarkoitettu vain tiili- ja betoniseinille. Jos sinulla on erityyppinen seinä, sinun on ostettava kyseiselle seinätyypille sopivat tulpat ja ruuvit. Kaikki reiät, jotka porataan seinään kylpyhuoneessa, on tiivistettävä silikonilla. Suosittelemme, että käytät silikonია ennen tulppien asennusta reikiin ja sitten uudestaan asennuksen jälkeen. Vasta sitten on ruuvit ruuvattava.

EST Tüüblid, mis tulevad koos dušiseinaga, sobivad ainult tellis- või betoonseintele. Kui teie seinad on teisest materjalist, peate ostma ehituskauplusest spetsiaalsed tüüblid. Iga auk, mille puurite vannitoa seinä, tuleb tihendada silikooniga. Soovitame panna silikooni aukudesse enne tüübleid ja uuesti siis, kui viimased on paigaldatud. Alles pärast seda tuleb kruvid sisse keerata.

IS Tapparnir, sem fylgja með sturtuveggnum, passa bara fyrir múrsteins- eða steypuveggi. Ef veggirnir hjá þér eru gerðir úr öðru efni ættir þú að kaupa sérstaka tappa í byggingarvöruverslun. Öll göt, sem eru boruð í baðherbergisveggi, þarf að þétta með silikon. Við mælum með því að bera silikon á áður en tapparnir eru settir í götin og svo aftur þegar þeim hefur verið komið fyrir. Aðeins þá ætti að skrúfa skrúfurnar í vegginn.

GB Plugs that come with this shower wall are suitable only for brick or concrete walls. If your walls are constructed of other materials, you should buy special plugs in a do-it-yourself store. Any hole drilled into a wall in the bathroom must be sealed with silicone. We recommend to apply the silicone before the plugs are put into the holes and then again when they are installed. Only after that should the screws be screwed in.

D Die mit dieser Dusche ausgelieferten Dübel sind ausschließlich für Ziegel- oder Betonwände geeignet. Falls Ihre Wände aus anderen Materialien bestehen, sollten Sie in einem Heimwerker-Markt besondere Dübel kaufen. Alle in die Badezimmerwände gebohrten Löcher müssen mit Silikon versiegelt werden. Wir empfehlen, das Silikon aufzutragen, bevor Sie die Dübel in die Löcher schieben, und dann anschließend noch einmal, wenn sie montiert sind. Erst dann sollten die Schrauben angeschraubt werden.

F Les chevilles livrées avec ce mur de douche ne conviennent que pour les murs en brique ou en béton. Si vous avez d'autres types de murs, vous devez acheter des chevilles spéciales dans votre magasin de bricolage. Tous les trous percés dans les murs de la salle de bain doivent être siliconés. Nous vous recommandons d'appliquer le silicone avant de mettre les chevilles dans les trous, puis à nouveau après les avoir positionnées dans les trous. Ce n'est qu'après que vous pourrez y visser les vis.

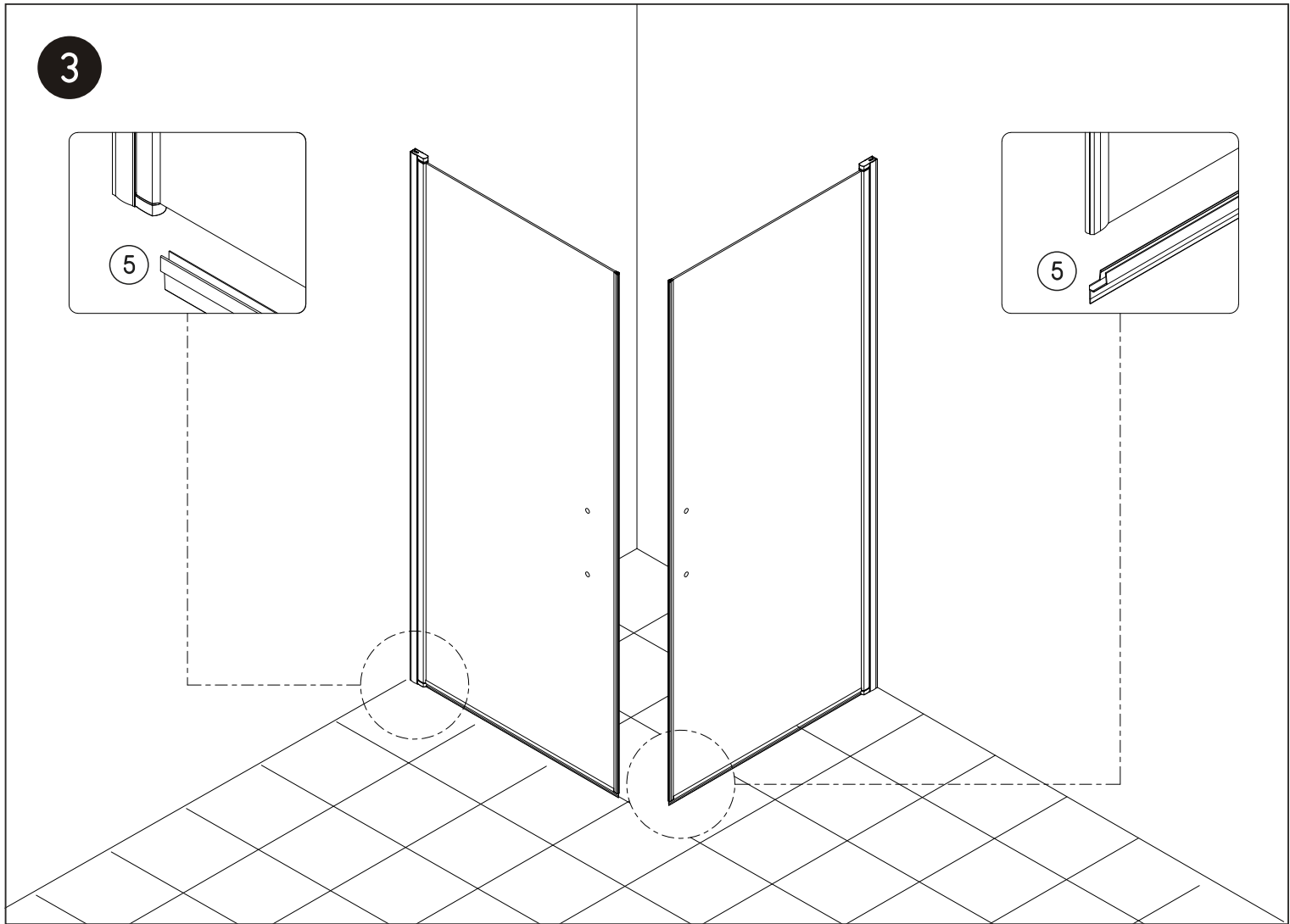
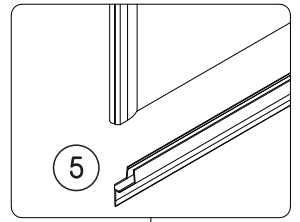
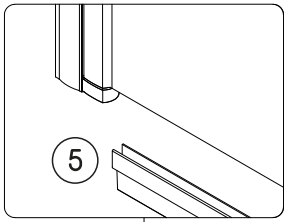
NL De bijgeleverde pluggen dient u alleen te gebruiken voor bakstenen of betonnen muren. Indien u een ander soort muur hebt, dient u daarvoor de juiste pluggen aan te schaffen. We adviseren dat u in alle geboorde gaten in de muur van de badkamer siliconenkit aanbrengt. Vul eerst het geboorde gat in de muur op met siliconenkit, duw de plug in het gat. En vul dan de plug met siliconenkit voordat u de schroef in de plug draait.

CZ Hmoždinky dodávané spolu se sprchovou zástěnou jsou určeny pouze do cihlových nebo betonových zdí. Pokud máte jiný typ stěny, měli byste použít ty hmoždinky, které jsou určeny pro typ zdi, který máte doma. Všechny díry pro šroubky, které vyvrtáte, by měli být utěsněny silikonem. Doporučujeme instalovat trochu silikonu do vyvrtané díry, dříve než vložíte hmoždinky, poté instalujte silikon také do samotné hmoždinky. Pouze pak mohou být instalovány šroubky.

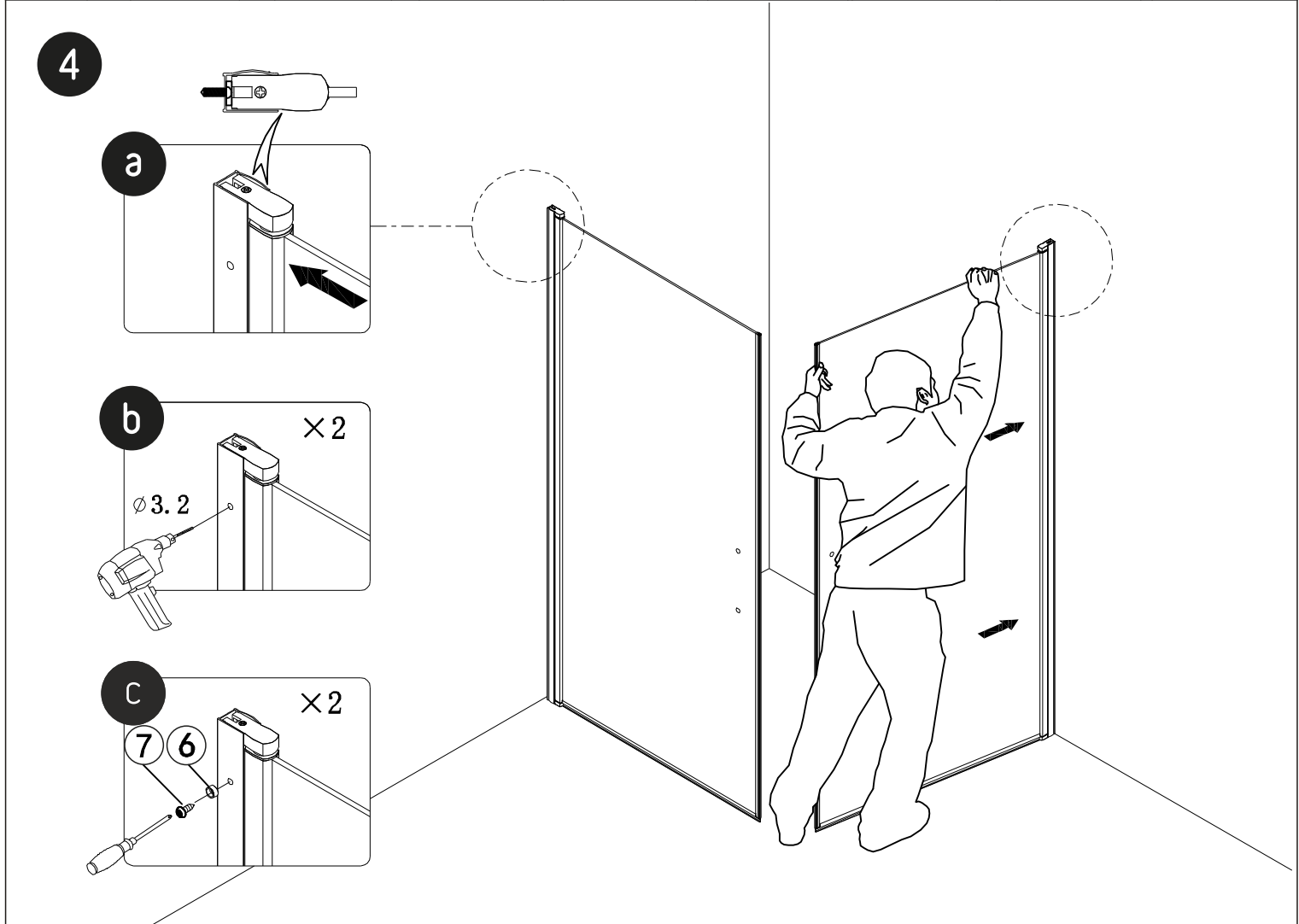
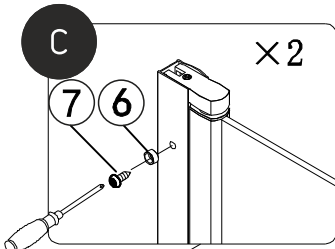
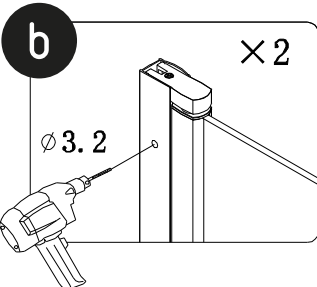
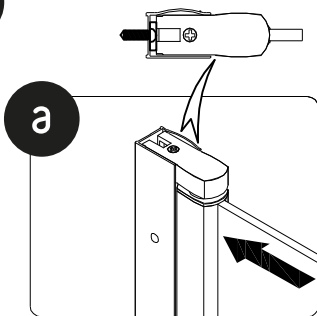
SI Priloženi vložki so primerni izključno za betonske ali opečnate stene. Če so vaše stene narejene iz drugih materialov, potem v gradbeni trgovini kupite ustrezne vložke. Vse luknje, ki jih boste izvrtali v kopalnici, je potrebno zatesniti s silikonom. Priporočamo vam, da najprej nanesete silikon, preden v luknjo potisnete vložek. Nato silikon nanesite še v odprtino vložka preden privijete vijak.

HR Tiple, koje su uključene u dostavu, smiju se koristiti samo za ciglene i betonske zidove. Ako imate neki drugi tip zida, kupite odgovarajuće tiple za taj tip zida u Vašoj lokalnoj željezariji. Sve rupe probušene u zidu kupaoalice zabrtvite silikonom. Prije stavljanja tiple ispunite rupu silikonom. Ispunite tiplu silikonom prije nego što zavijete vijak.

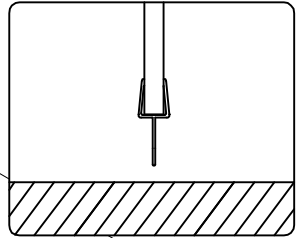
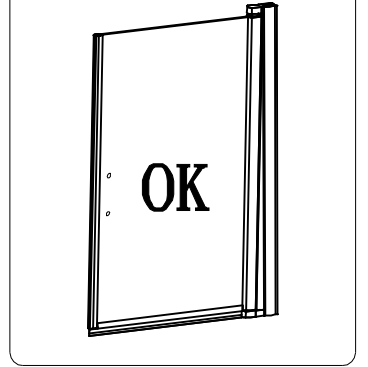
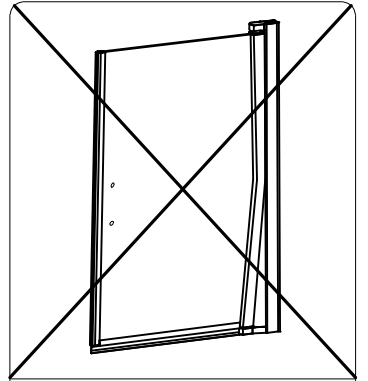
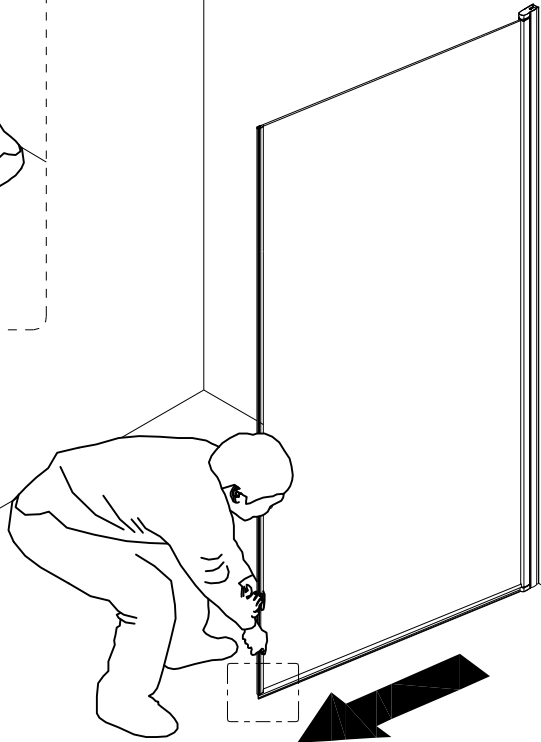
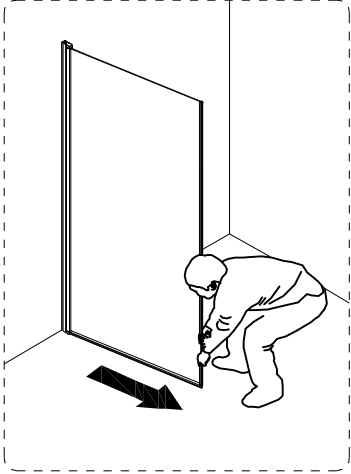
3



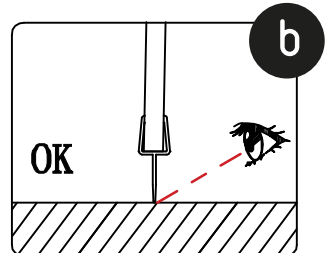
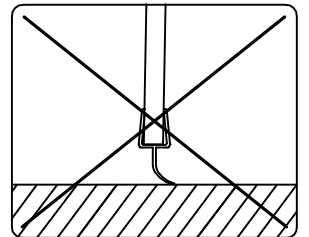
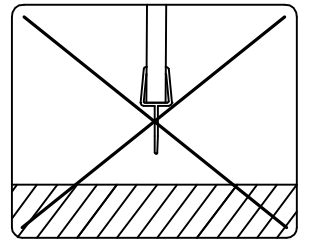
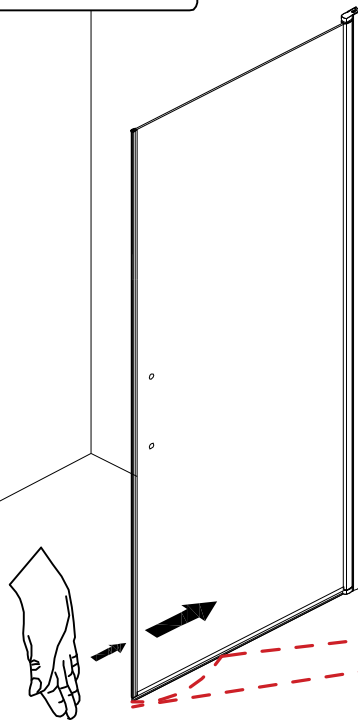
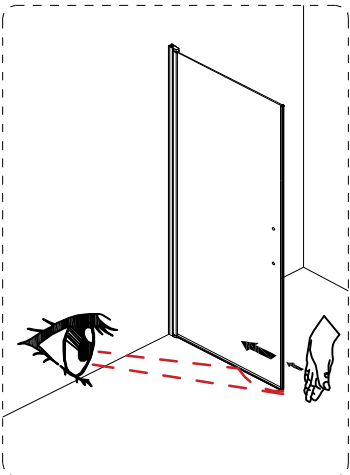
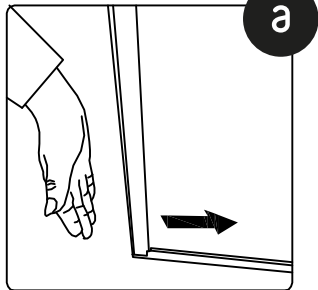
4



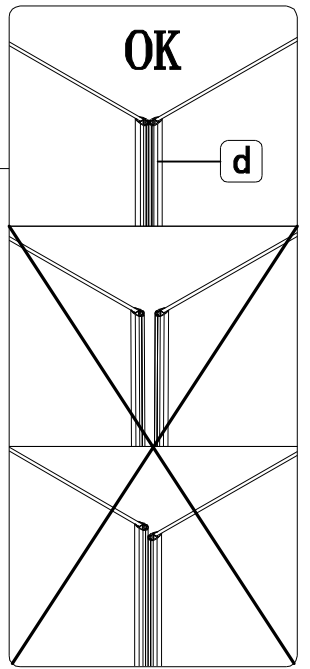
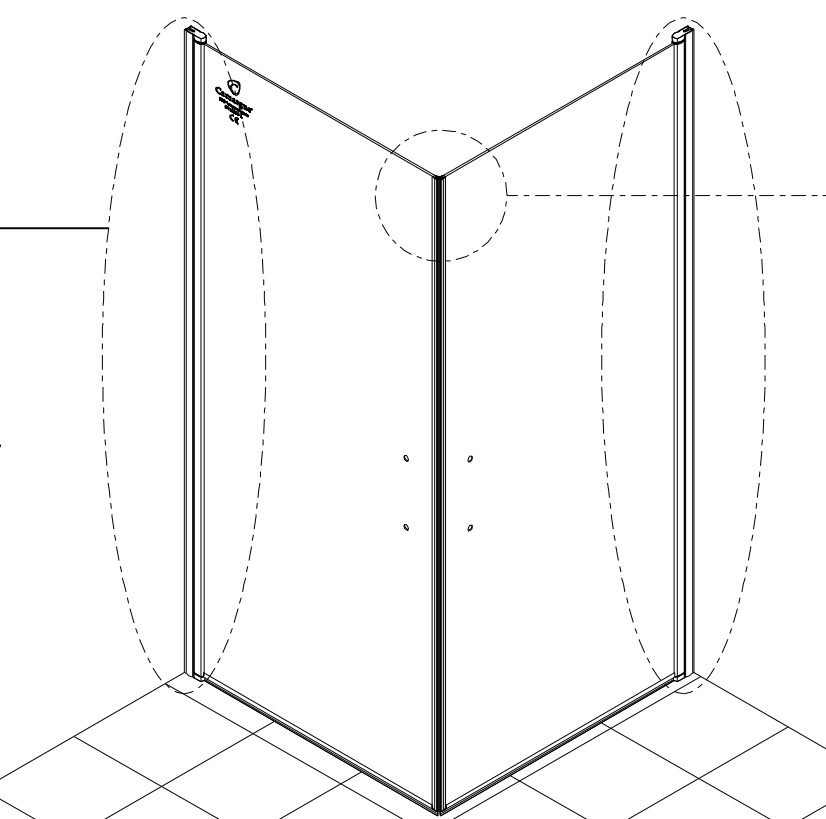
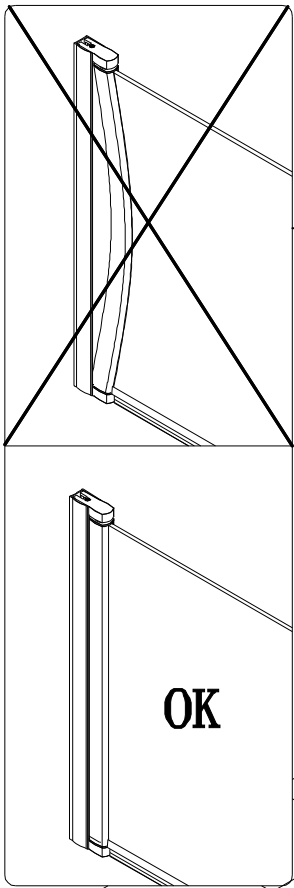
5



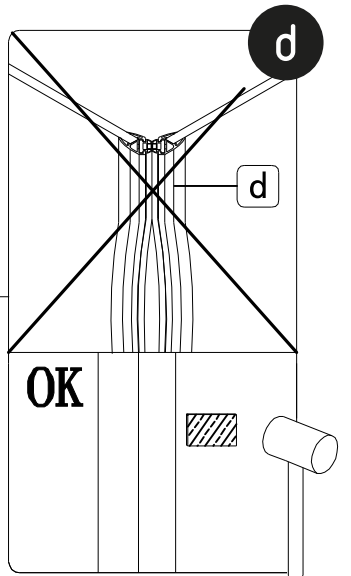
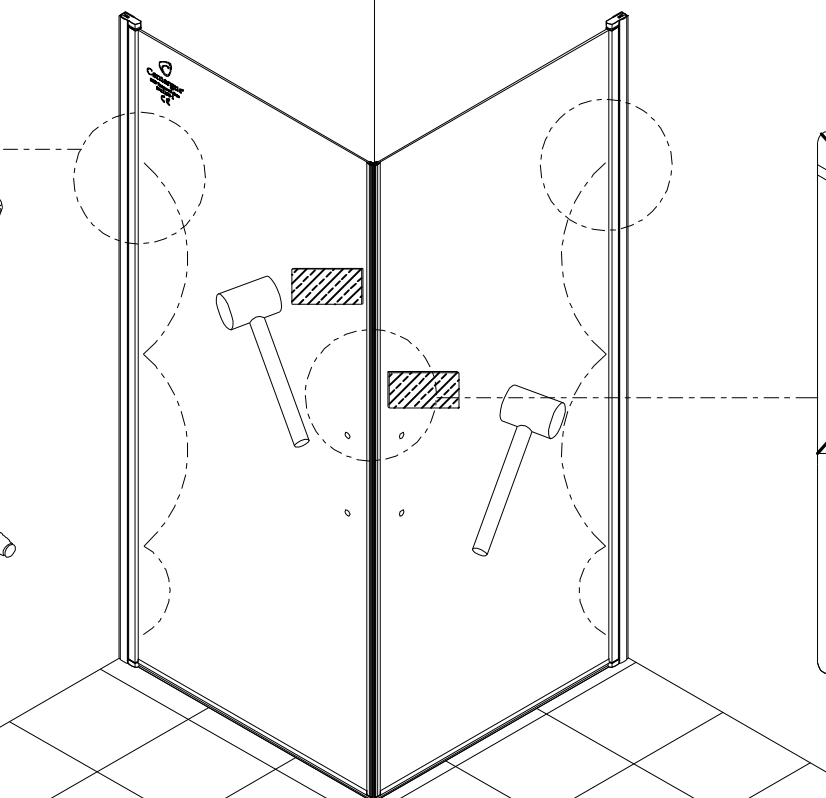
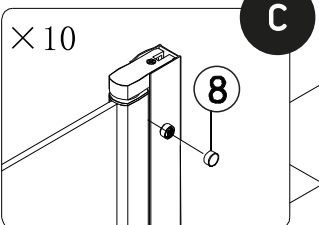
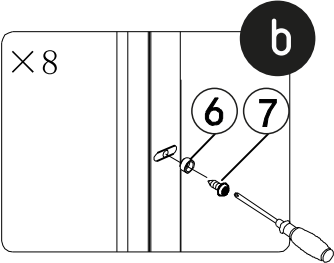
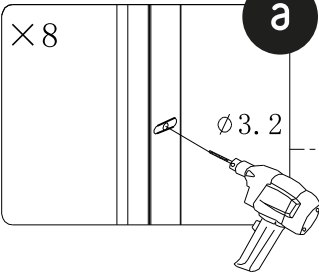
6



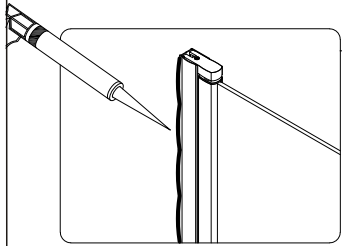
7



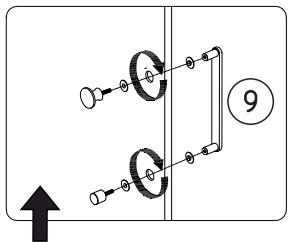
8



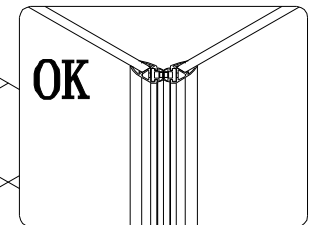
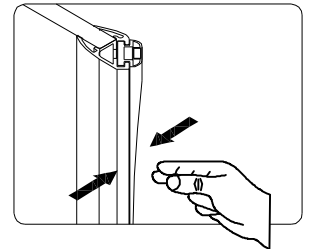
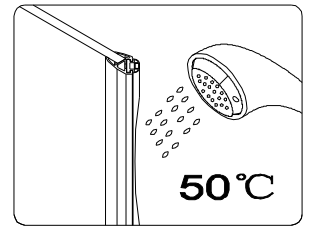
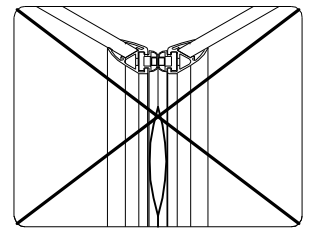
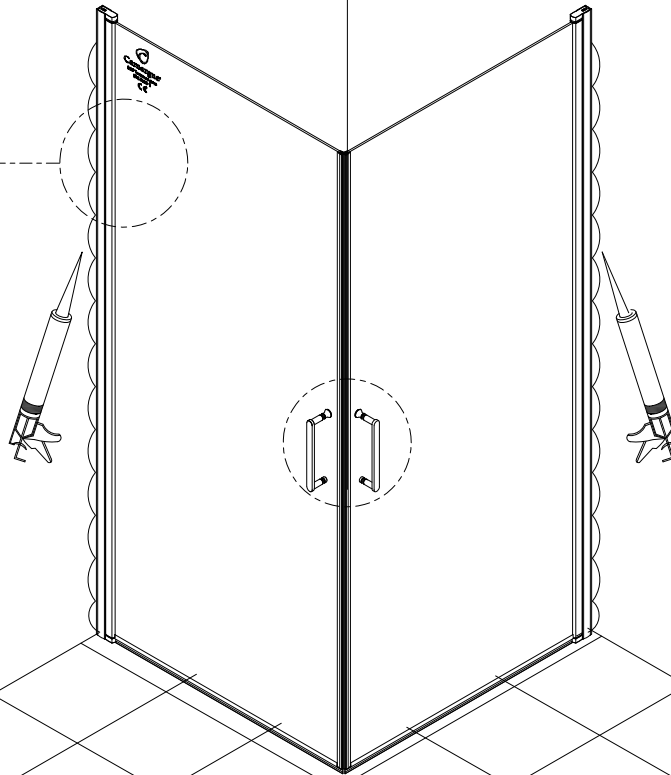
9



24H



insidan / indvendig
innsiden / sisään
sisemus / innanvert
inside / innen
innerhalb / à l'intérieur
binnen / uvnitr



ALLREADY INSTALLED
Steps for maintenance

